



Электродвигатели  
асинхронные под брендом  
«Системы Электропривода»

Условное обозначение.

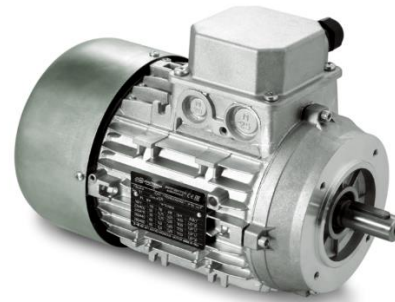
### **Электродвигатель MS 801 0,55kW 4P B14**

- MS – название серии
- 801 – габарит двигателя
- 0,55 – мощность двигателя, кВт
- 4P – количество полюсов
- B14 – монтажное исполнение (B5, B14, B3)

Электродвигатели могут поставляться как отдельно, так и в составе мотор-редуктора.

Трёхфазные асинхронные электродвигатели «Системы Электропривода» серии MS.

- Соответствие стандарту IEC
- Материал корпуса – алюминиевый сплав
- Класс энергоэффективности – IE1
- Класс нагревостойкости изоляции – F
- Класс защиты от пыли и влаги – IP 55
- Климатическое исполнение и категория размещения – УЗ
- Режим работы – S1
- Напряжение питающей сети:
  - 220/380 В: с 56 по 132 габариты;
  - 380/660 В: 160 габарит
- Монтажные исполнения – В5, В14, В3\* (по запросу)



Технические характеристики.

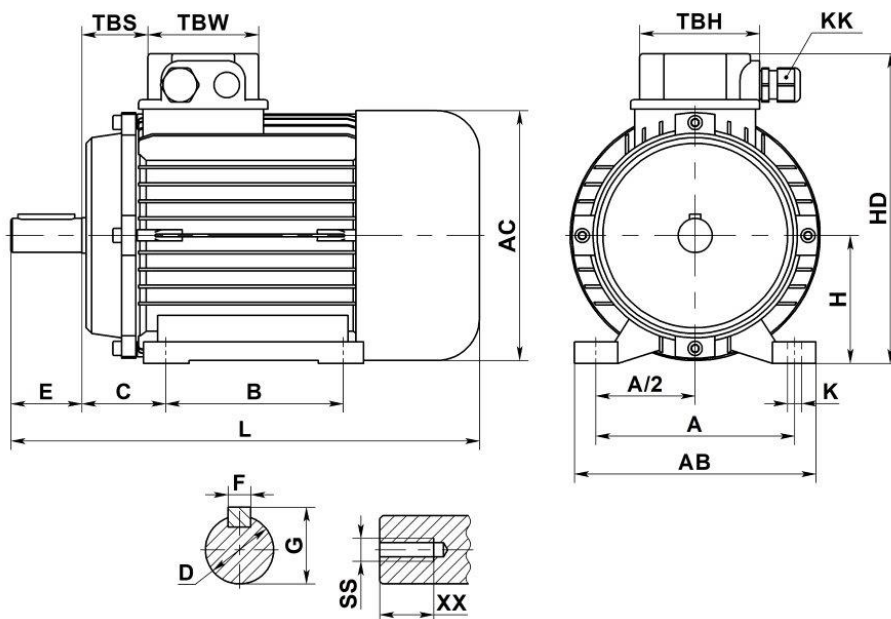
Тип	Мощность (кВт)	Частота вращения (об/мин)	Напряжение питания (В)	Номинальный ток (А)	Ts/Tn	Tmax/Tn	КПД, %	Cos φ	Is/In	Уровень шума, дБ	Вес, кг
							При номинальном напряжении				
<b>2-полюсные - 3000 об/мин - 50 Гц</b>											
MS 561-2	0,09	2700	220/380	0.79/0.46	2,2	2,3	40,0	0,75	4,0	58	2,6
MS 562-2	0,12	2700	220/380	0.93/0.54	2,2	2,3	45,0	0,75	4,0	58	2,7
MS 563-2	0,18	2710	220/380	1.12/0.65	2,0	2,2	52,8	0,80	5,5	61	2,8
MS 631-2	0,18	2710	220/380	1.12/0.65	2,0	2,2	52,8	0,80	5,5	61	3,4
MS 632-2	0,25	2710	220/380	1.39/0.81	2,0	2,2	58,2	0,81	5,5	61	4,2
MS 633-2	0,37	2710	220/380	1.88/1.09	2,0	2,2	63,9	0,81	5,5	64	4,5
MS 711-2	0,37	2730	220/380	1.88/1.09	2,0	2,2	63,9	0,81	6,0	64	5,2
MS 712-2	0,55	2730	220/380	2.55/1.48	2,0	2,2	69,0	0,82	6,0	64	6,3
MS 713-2	0,75	2730	220/380	3.29/1.90	2,0	2,2	72,1	0,83	6,0	67	7,0
MS 801-2	0,75	2770	220/380	3.29/1.90	2,0	2,2	72,1	0,83	6,0	67	8,0
MS 802-2	1,1	2770	220/380	4.64/2.68	2,0	2,2	75,0	0,83	7,0	67	10,4
MS 803-2	1,5	2770	220/380	6.07/3.51	2,0	2,2	77,2	0,84	7,0	72	11,6
MS 90S-2	1,5	2800	220/380	6.07/3.51	2,0	2,2	77,2	0,84	7,0	72	11,8
MS 90L1-2	2,2	2800	220/380	8.52/4.93	2,0	2,2	79,7	0,85	7,0	72	14,4
MS 90L2-2	3,0	2800	220/380	11.1/6.43	2,0	2,2	81,5	0,87	7,5	76	17,6
MS 100L1-2	3,0	2840	220/380	11.1/6.43	2,0	2,2	81,5	0,87	7,5	76	19,4
MS 100L2-2	4,0	2840	220/380	14.4/8.31	2,0	2,2	83,1	0,88	7,5	77	24,9
MS 112M1-2	4,0	2860	220/380	14.4/8.31	2,0	2,2	83,1	0,88	7,5	77	24,8

Тип	Мощность (кВт)	Частота вращения (об/мин)	Напряжение питания (В)	Номинальный ток (А)	Ts/Tn	Tmax /Tn	КПД, %	Cos φ	Is/In	Уровень шума, дБ	Вес, кг
							При номинальном напряжении				
MS 112M2-2	5,5	2860	220/380	19.4/11.2	2,0	2,2	84,7	0,88	7,5	80	28,5
MS 112M3-2	7,5	2870	220/380	26.0/15.1	2,0	2,2	86,0	0,88	7,5	80	34,2
MS 132S1-2	5,5	2900	380/660	11.2/6.46	2,0	2,2	84,7	0,88	7,5	80	34,7
MS 132S2-2	7,5	2900	380/660	15.1/8.67	2,0	2,2	86,0	0,88	7,5	80	38,7
MS 132M1-2	9,2	2920	380/660	18.3/10.5	2,0	2,2	86,8	0,88	7,5	83	44,2
MS 132M2-2	10,0	2920	380/660	19.6/11.3	2,0	2,2	87,2	0,89	7,5	86	47,0
MS 132M3-2	11,0	2930	380/660	21.4/12.3	2,0	2,2	87,6	0,89	7,5	86	56,5
MS 132M4-2	15,0	2930	380/660	28.9/16.6	2,0	2,2	88,7	0,89	7,5	86	61,0
MS 160M1-2	11,0	2930	380/660	21.4/12.3	2,0	2,2	87,6	0,89	7,5	86	72,4
MS 160M2-2	15,0	2930	380/660	28.9/16.6	2,0	2,2	88,7	0,89	7,5	86	73,7
MS 160L-2	18,5	2930	380/660	35.0/20.1	2,0	2,2	89,3	0,90	7,5	86	77,0
<b>4-полюсные - 1500 об/мин - 50 Гц</b>											
MS 561-4	0,06	1340	220/380	0.63/0.37	2,2	2,3	40,0	0,62	4,0	50	2,6
MS 562-4	0,09	1340	220/380	0.83/0.48	2,2	2,3	45,0	0,63	4,0	50	3,0
MS 563-4	0,12	1340	220/380	0.98/0.57	2,2	2,3	50,0	0,64	4,0	52	3,3
MS 631-4	0,12	1340	220/380	0.98/0.57	2,2	2,3	50,0	0,64	4,0	52	3,6
MS 632-4	0,18	1340	220/380	1.28/0.74	2,2	2,3	57,0	0,65	4,0	52	4,3
MS 633-4	0,25	1340	220/380	1.64/0.95	2,2	2,3	61,5	0,65	4,0	55	5,0
MS 711-4	0,25	1360	220/380	1.48/0.86	2,2	2,3	61,5	0,72	5,5	55	5,2
MS 712-4	0,37	1360	220/380	1.99/1.15	2,2	2,3	66,0	0,74	5,5	55	6,0
MS 713-4	0,55	1360	220/380	2.75/1.59	2,2	2,3	70,0	0,75	5,5	58	7,2
MS 801-4	0,55	1380	220/380	2.75/1.59	2,2	2,3	70,0	0,75	5,5	58	8,0
MS 802-4	0,75	1380	220/380	3.59/2.08	2,2	2,3	72,1	0,76	6,0	58	9,7
MS 803-4	1,1	1380	220/380	5.00/2.89	2,2	2,3	75,0	0,77	6,0	61	11,6
MS 90S-4	1,1	1400	220/380	5.00/2.89	2,2	2,3	75,0	0,77	6,0	61	11,5
MS 90L1-4	1,5	1400	220/380	6.45/3.74	2,2	2,3	77,2	0,79	6,0	61	13,8
MS 90L2-4	2,2	1400	220/380	8.94/5.18	2,2	2,3	79,7	0,81	7,0	64	17,0
MS 100L1-4	2,2	1420	220/380	8.94/5.18	2,2	2,3	79,7	0,81	7,0	64	18,4
MS 100L2-4	3,0	1420	220/380	11.8/6.82	2,2	2,3	81,5	0,82	7,0	64	22,1
MS 100L3-4	4,0	1420	220/380	15.4/8.92	2,2	2,3	83,1	0,82	7,0	65	26,8
MS 112M1-4	4,0	1430	220/380	15.4/8.92	2,2	2,3	83,1	0,82	7,0	65	27,0
MS 112M2-4	5,5	1430	220/380	20.5/11.9	2,2	2,3	84,7	0,83	7,0	71	32,8
MS 132S-4	5,5	1440	380/660	11.9/6.84	2,2	2,3	84,7	0,83	7,0	71	37,0
MS 132M1-4	7,5	1440	380/660	15.8/9.08	2,2	2,3	86,0	0,84	7,0	71	46,5
MS 132M2-4	9,2	1450	380/660	19.2/11.0	2,2	2,2	86,8	0,84	7,0	73	48,4
MS 132M3-4	10,0	1450	380/660	20.7/11.9	2,2	2,2	87,2	0,84	7,0	75	50,2
MS 132M4-4	11,0	1450	380/660	22.7/13.1	2,2	2,2	87,6	0,84	7,0	75	59,2
MS 160M-4	11,0	1460	380/660	22.7/13.1	2,2	2,2	87,6	0,84	7,0	75	63,0
MS 160L1-4	15,0	1460	380/660	30.2/17.4	2,2	2,2	88,7	0,85	7,5	75	85,0
MS 160L2-4	18,5	1460	380/660	36.6/21.1	2,2	2,2	89,3	0,86	7,5	76	121,0

Тип	Мощность (кВт)	Частота вращения (об/мин)	Напряжение питания (В)	Номинальный ток (А)	Ts/Tn	Tmax /Tn	КПД, %	Cos φ	Is/In	Уровень шума, дБ	Вес, кг
							При номинальном напряжении				
<b>6-полюсные - 1000 об/мин -50 Гц</b>											
MS 631-6	0,09	850	220/380	1.09/0.63	1,9	2,0	35,0	0,62	4,0	50	4,5
MS 632-6	0,12	850	220/380	1.28/0.74	1,9	2,0	38,3	0,64	4,0	50	4,9
MS 711-6	0,18	880	220/380	1.57/0.91	1,9	2,0	45,5	0,66	4,0	52	5,7
MS 712-6	0,25	880	220/380	1.85/1.07	1,9	2,0	52,1	0,68	4,0	52	6,5
MS 713-6	0,37	880	220/380	2.32/1.35	1,9	2,0	59,7	0,70	5,0	54	7,5
MS 801-6	0,37	900	220/380	2.32/1.35	1,9	2,0	59,7	0,70	5,0	54	7,9
MS 802-6	0,55	900	220/380	3.05/1.76	1,9	2,1	65,8	0,72	5,0	54	9,5
MS 803-6	0,75	900	220/380	3.91/2.26	2,0	2,1	70,0	0,72	5,5	57	10,9
MS 90S-6	0,75	910	220/380	3.91/2.26	2,0	2,1	70,0	0,72	5,5	57	11,4
MS 90L1-6	1,1	910	220/380	5.42/3.14	2,0	2,1	72,9	0,73	5,5	57	14,3
MS 90L2-6	1,5	910	220/380	6.98/4.04	2,0	2,1	75,2	0,75	5,5	61	17,4
MS 100L1-6	1,5	940	220/380	6.98/4.04	2,0	2,1	75,2	0,75	5,5	61	17,6
MS 100L2-6	2,2	940	220/380	9.78/5.66	2,0	2,1	77,7	0,76	6,5	65	20,0
MS 112M1-6	2,2	940	220/380	9.78/5.66	2,0	2,1	77,7	0,76	6,5	65	24,6
MS 112M2-6	3,0	940	220/380	13.0/7.53	2,1	2,1	79,7	0,76	6,5	69	27,8
MS 132S-6	3,0	960	380/660	7.53/4.33	2,1	2,1	79,7	0,76	6,5	69	31,9
MS 132M1-6	4,0	960	380/660	9.82/5.66	2,1	2,1	81,4	0,76	6,5	69	37,7
MS 132M2-6	5,5	960	380/660	13.1/7.52	2,1	2,1	83,1	0,77	6,5	69	51,7
MS 160M-6	7,5	960	380/660	17.5/10.1	2,0	2,1	84,7	0,77	6,5	73	68,5
MS 160L-6	11,0	960	380/660	24.8/14.3	2,0	2,1	86,4	0,78	6,5	73	85,4
<b>8-полюсные - 750 об/мин - 50 Гц</b>											
MS 711-8	0,09	660	220/380	1.51/0.87	1,6	1,9	28,0	0,56	3,0	50	6,9
MS 712-8	0,12	660	220/380	1.72/1.00	1,6	1,9	31,0	0,59	3,0	50	6,9
MS 801-8	0,18	680	220/380	2.04/1.18	1,6	1,9	38,0	0,61	3,0	52	8,3
MS 802-8	0,25	680	220/380	2.48/1.43	1,6	1,9	43,4	0,61	3,0	52	10,0
MS 803-8	0,37	680	220/380	3.20/1.85	1,6	1,9	49,7	0,61	4,0	56	12,0
MS 90S-8	0,37	690	220/380	3.20/1.85	1,6	1,9	49,7	0,61	4,0	56	12,0
MS 90L1-8	0,55	690	220/380	4.22/2.44	1,6	2,0	56,1	0,61	4,0	56	13,6
MS 90L2-8	0,75	690	220/380	4.80/2.78	1,8	2,0	61,2	0,67	4,0	59	17,2
MS 100L1-8	0,75	700	220/380	4.80/2.78	1,8	2,0	61,2	0,67	4,0	59	21,3
MS 100L2-8	1,1	700	220/380	6.29/3.64	1,8	2,0	66,5	0,69	5,0	59	22,0
MS 112M-8	1,5	700	220/380	8.13/4.71	1,8	2,0	70,2	0,69	5,0	61	25,5
MS 132S-8	2,2	710	380/660	6.34/3.65	1,8	2,0	74,2	0,71	6,0	65	40,0
MS 132M-8	3,0	710	380/660	8.11/4.67	1,8	2,0	77,0	0,73	6,0	69	43,6
MS 160M1-8	4,0	720	380/660	10.5/6.05	1,9	2,0	79,2	0,73	6,0	69	62,2
MS 160M2-8	5,5	720	380/660	13.9/7.99	2,0	2,0	81,4	0,74	6,0	69	74,1
MS 160L-8	7,5	720	380/660	18.3/10.5	2,0	2,0	83,1	0,75	6,0	73	92,7

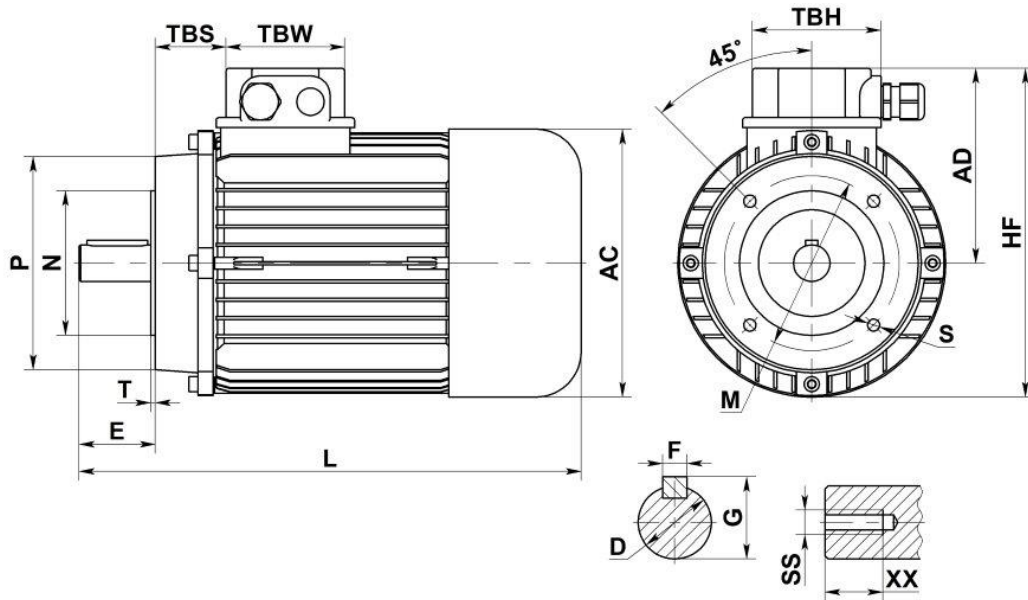
## Габаритные и присоединительные размеры

### Исполнение В3



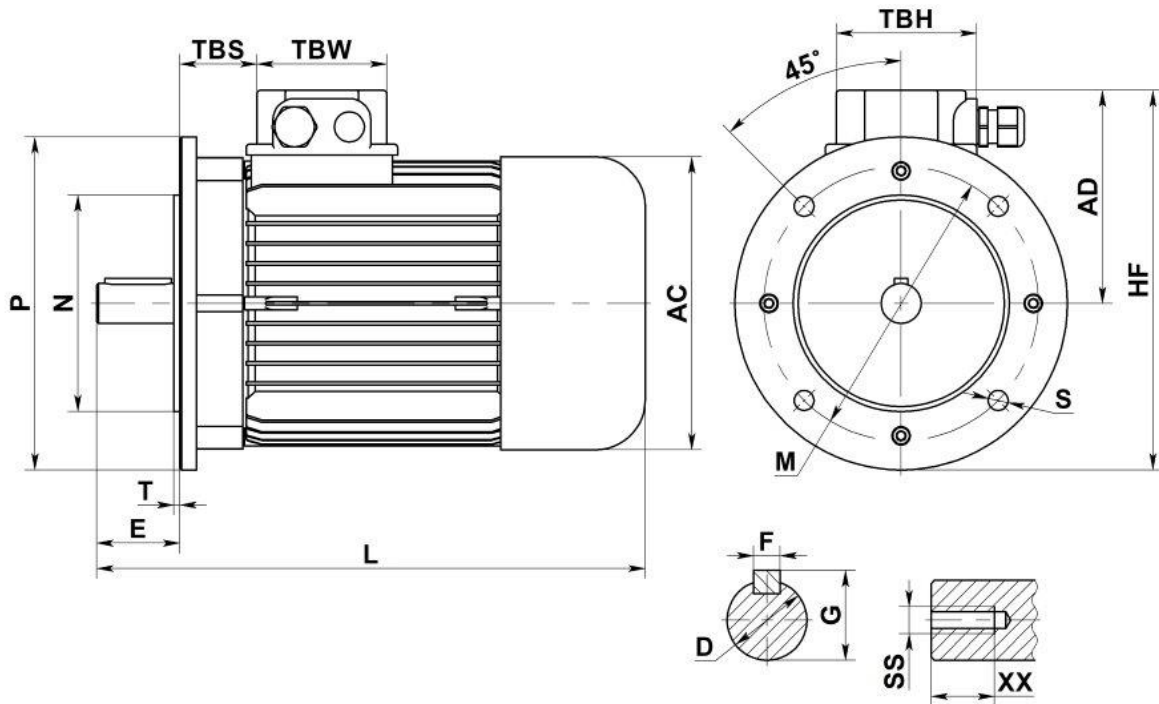
Тип	Установочные и присоединительные размеры (мм)																			
	A	B	C	D	E	F	G	H	K	SS	XX	KK	TBS	TBW	TBH	AB	AC	HD	HF	L
MS56	90	71	36	9	20	3	7,2	56	6	M3	10	M16x1,5	13	88	88	112,5	111,5	157	161	195
MS63	100	80	40	11	23	4	8,5	63	7	M4	10	M16x1,5	14	95	95	120	122,5	165	172	220
MS71M1	112	90	45	14	30	5	11	71	7	M5	13	M16x1,5	21	95	95	139	140	190	199	245
MS71M2	112	90	45	14	30	5	11	71	7	M5	13	M16x1,5	21	95	95	139	140	190	199	260
MS80	125	100	50	19	40	6	15,5	80	10	M6	19	M20x1,5	26	105	105	160	157	217	237	295
MS90S	140	100	56	24	50	8	20	90	10	M8	19	M20x1,5	32	105	105	175	175	230	240	315
MS90L1	140	100 125	56	24	50	8	20	90	10	M8	19	M20x1,5	32	105	105	175	175	230	240	340
MS90L2	140	125	56	24	50	8	20	90	10	M8	19	M20x1,5	32	105	105	175	175	230	240	370
MS100	160	140	63	28	60	8	24	100	12	M8	19	M20x1,5	26	105	105	198	198	252	277	395
MS112M1	190	140	70	28	60	8	24	112	12	M10	22	M25x1,5	32	120	120	220	222	290	303	400
MS112M2	190	140	70	28	60	8	24	112	12	M10	22	M25x1,5	32	120	120	220	222	290	303	440
MS132S	216	140	89	38	80	10	33	132	12	M12	28	M25x1,5	31	120	120	252	259	325	343	445
MS132M	216	178	89	38	80	10	33	132	12	M12	28	M25x1,5	31	120	120	252	259	325	343	485
MS160M	254	210	108	42	110	12	37	160	14,5	M16	38	M36x1,5	89	150	150	304	313	410	425	615
MS160L	254	254	108	42	110	12	37	160	14,5	M16	38	M36x1,5	89	150	150	304	313	410	425	660

Исполнение В14



Тип	Установочные и присоединительные размеры (мм)																	
	D	E	F	G	M	N	P	S	T	SS	XX	TBS	TBW	TBH	AC	AD	HF	L
MS 56	9	20	3	7,2	65	50	80	M5	2,5	M3	10	13	88	88	111,5	101	161	195
MS 63	11	23	4	8,5	75	60	90	M5	2,5	M4	10	14	95	95	122,5	102	172	220
MS 71M1	14	30	5	11	85	70	105	M6	2,5	M5	13	21	95	95	140	119	199	245
MS 71M2	14	30	5	11	85	70	105	M6	2,5	M5	13	21	95	95	140	119	199	260
MS 80	19	40	6	15,5	100	80	120	M6	3,0	M6	19	26	105	105	157	137	237	295
MS 90S	24	50	8	20	115	95	140	M8	3,0	M8	19	32	105	105	175	140	240	315
MS 90L1	24	50	8	20	115	95	140	M8	3,0	M8	19	32	105	105	175	140	240	340
MS 90L2	24	50	8	20	115	95	140	M8	3,0	M8	19	32	105	105	175	140	240	370
MS 100	28	60	8	24	130	110	160	M8	3,5	M8	19	26	105	105	198	152	277	395
MS 112M1	28	60	8	24	130	110	160	M8	3,5	M10	22	32	120	120	222	178	303	400
MS 112M2	28	60	8	24	130	110	160	M8	3,5	M10	22	32	120	120	222	178	303	440
MS 132S	38	80	10	33	165	130	200	M8	3,5	M12	28	31	120	120	259	193	343	445
MS 132M	38	80	10	33	165	130	200	M8	3,5	M12	28	31	120	120	259	193	343	485


Исполнение В5



Тип	Установочные и присоединительные размеры (мм)																	
	D	E	F	G	M	N	P	S	T	SS	XX	TBS	TBW	TBH	AC	AD	HF	L
MS 56	9	20	3	7,2	100	80	120	7	3,0	M3	10	13	88	88	111,5	101	161	195
MS 63	11	23	4	8,5	115	95	140	10	3	M4	10	14	95	95	122,5	102	172	220
MS 71M1	14	30	5	11	130	110	160	10	3,5	M5	13	21	95	95	140	119	199	245
MS 71M2	14	30	5	11	130	110	160	10	3,5	M5	13	21	95	95	140	119	199	260
MS 80	19	40	6	15,5	165	130	200	12	3,5	M6	19	26	105	105	157	137	237	295
MS 90S	24	50	8	20	165	130	200	12	3,5	M8	19	32	105	105	175	140	240	315
MS 90L1	24	50	8	20	165	130	200	12	3,5	M8	19	32	105	105	175	140	240	340
MS 90L2	24	50	8	20	165	130	200	12	3,5	M8	19	32	105	105	175	140	240	370
MS 100	28	60	8	24	215	180	250	14,5	4,0	M8	19	26	105	105	198	152	277	395
MS 112M1	28	60	8	24	215	180	250	14,5	4	M10	22	32	120	120	222	178	303	400
MS 112M2	28	60	8	24	215	180	250	14,5	4,0	M10	22	32	120	120	222	178	303	440
MS 132S	38	80	10	33	265	230	300	14,5	4	M12	28	31	120	120	259	193	343	445
MS 132M	38	80	10	33	265	230	300	14,5	4,0	M12	28	31	120	120	259	193	343	485
MS 160M	42	110	12	37	300	250	350	18,5	5	M16	38	89	150	150	313	250	425	615
MS 160L	42	110	12	37	300	250	350	18,5	5,0	M16	38	89	150	150	313	250	425	660



Трёхфазные асинхронные электродвигатели «Системы Электропривода»  
серии MSEJ с электромагнитным тормозом.

<ul style="list-style-type: none"> <li>• Соответствие стандарту IEC</li> <li>• Материал корпуса – алюминиевый сплав</li> <li>• Класс энергоэффективности – IE1</li> <li>• Класс нагревостойкости изоляции – F</li> <li>• Класс защиты от пыли и влаги – IP 55</li> <li>• Климатическое исполнение и категория размещения – У3</li> <li>• Режим работы – S1</li> <li>• Напряжение питающей сети:             <ul style="list-style-type: none"> <li>– 220/380 В: с 56 по 132 габариты;</li> <li>– 380/660 В: 160 габарит</li> </ul> </li> <li>• Электромагнитный тормоз серии DZS1</li> <li>• Монтажные исполнения – В5, В14, В3* (по запросу)</li> <li>• Цвет корпуса – RAL 9006 («серый алюминий»)</li> </ul>	
--	--

Характеристики тормоза.

Тип тормоза	Типоразмер двигателя	Тормозной момент (Нм) (при 100 об/мин)	Мощность, потребляемая тормозом (Вт)	Время растормаживания тормоза (включение питания) (мс)	Время торможения (мс)	Время срабатывания тормоза (отключение питания) (мс)	Напряжение питания тормоза (В)
DZS1-06	56-71	4	20	15	30	40	96
DZS1-08	80	8	25	15	32	50	
DZS1-10	90	16	30	25	45	69	
DZS1-12	100	32	40	26	56	108	
DZS1-14	112	60	50	27	57	190	170
DZS1-16	132	80	55	30	60	200	
DZS1-18	160	150	85	35	78	260	

Технические характеристики.

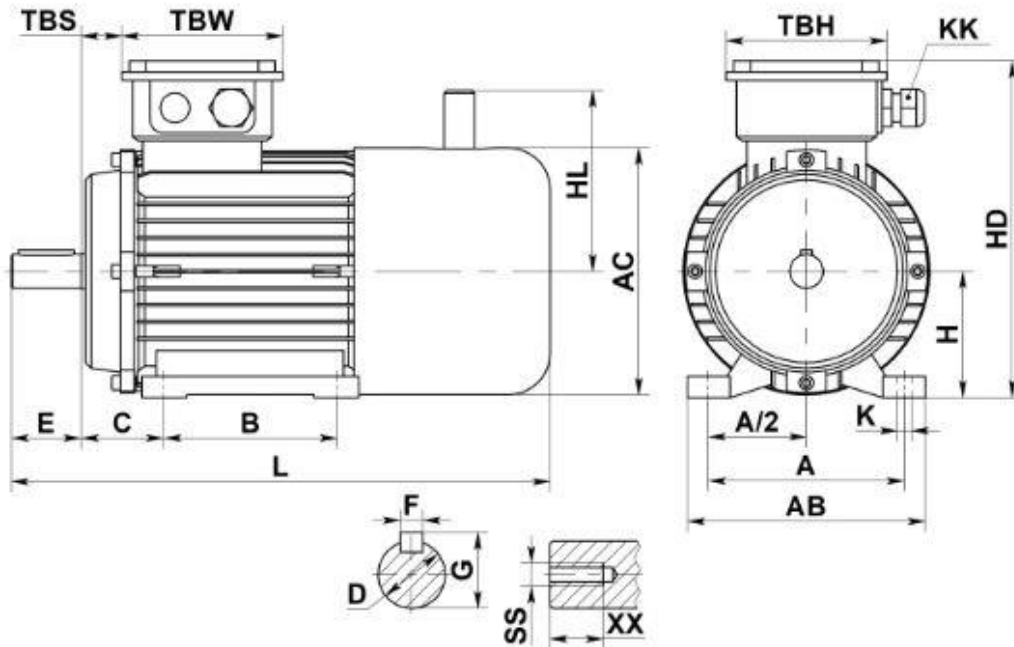
Тип	Мощность (кВт)	Частота вращения (об/мин)	Напряжение питания (В)	Номинальный ток (А)	Ts/Tn	Tmax/Tn	КПД, %	Cos φ	Is/In	Уровень шума, дБ	Вес, кг
							При номинальном напряжении				
<b>2-полюсные - 3000 об/мин -50 Гц</b>											
MSEJ 561-2	0,09	2700	220/380	0.79/0.46	2,2	2,3	40,0	0,75	4,0	58	2,6
MSEJ 562-2	0,12	2700	220/380	0.93/0.54	2,2	2,3	45,0	0,75	4,0	58	2,7
MSEJ 563-2	0,18	2710	220/380	1.12/0.65	2,0	2,2	52,8	0,80	5,5	61	2,8
MSEJ 631-2	0,18	2710	220/380	1.12/0.65	2,0	2,2	52,8	0,80	5,5	61	3,4
MSEJ 632-2	0,25	2710	220/380	1.39/0.81	2,0	2,2	58,2	0,81	5,5	61	4,2
MSEJ 633-2	0,37	2710	220/380	1.88/1.09	2,0	2,2	63,9	0,81	5,5	64	4,5
MSEJ 711-2	0,37	2730	220/380	1.88/1.09	2,0	2,2	63,9	0,81	6,0	64	5,2
MSEJ 712-2	0,55	2730	220/380	2.55/1.48	2,0	2,2	69,0	0,82	6,0	64	6,3
MSEJ 713-2	0,75	2730	220/380	3.29/1.90	2,0	2,2	72,1	0,83	6,0	67	7,0
MSEJ 801-2	0,75	2770	220/380	3.29/1.90	2,0	2,2	72,1	0,83	6,0	67	8,0
MSEJ 802-2	1,1	2770	220/380	4.64/2.68	2,0	2,2	75,0	0,83	7,0	67	10,4
MSEJ 803-2	1,5	2770	220/380	6.07/3.51	2,0	2,2	77,2	0,84	7,0	72	11,6
MSEJ 90S-2	1,5	2800	220/380	6.07/3.51	2,0	2,2	77,2	0,84	7,0	72	11,8
MSEJ 90L1-2	2,2	2800	220/380	8.52/4.93	2,0	2,2	79,7	0,85	7,0	72	14,4
MSEJ 90L2-2	3,0	2800	220/380	11.1/6.43	2,0	2,2	81,5	0,87	7,5	76	17,6
MSEJ 100L1-2	3,0	2840	220/380	11.1/6.43	2,0	2,2	81,5	0,87	7,5	76	19,4
MSEJ 100L2-2	4,0	2840	220/380	14.4/8.31	2,0	2,2	83,1	0,88	7,5	77	24,9
MSEJ 112M1-2	4,0	2860	220/380	14.4/8.31	2,0	2,2	83,1	0,88	7,5	77	24,8
MSEJ 112M2-2	5,5	2860	220/380	19.4/11.2	2,0	2,2	84,7	0,88	7,5	80	28,5
MSEJ 112M3-2	7,5	2870	220/380	26.0/15.1	2,0	2,2	86,0	0,88	7,5	80	34,2
MSEJ 132S1-2	5,5	2900	380/660	11.2/6.46	2,0	2,2	84,7	0,88	7,5	80	34,7
MSEJ 132S2-2	7,5	2900	380/660	15.1/8.67	2,0	2,2	86,0	0,88	7,5	80	38,7
MSEJ 132M1-2	9,2	2920	380/660	18.3/10.5	2,0	2,2	86,8	0,88	7,5	83	44,2
MSEJ 132M2-2	10,0	2920	380/660	19.6/11.3	2,0	2,2	87,2	0,89	7,5	86	47,0
MSEJ 132M3-2	11,0	2930	380/660	21.4/12.3	2,0	2,2	87,6	0,89	7,5	86	56,5
MSEJ 132M4-2	15,0	2930	380/660	28.9/16.6	2,0	2,2	88,7	0,89	7,5	86	61,0
MSEJ 160M1-2	11,0	2930	380/660	21.4/12.3	2,0	2,2	87,6	0,89	7,5	86	72,4
MSEJ 160M2-2	15,0	2930	380/660	28.9/16.6	2,0	2,2	88,7	0,89	7,5	86	73,7
MSEJ 160L-2	18,5	2930	380/660	35/20.1	2,0	2,2	89,3	0,90	7,5	86	77,0
<b>4-полюсные - 1500 об/мин - 50 Гц</b>											
MSEJ 561-4	0,06	1340	220/380	0.63/0.37	2,2	2,3	40,0	0,62	4,0	50	2,6
MSEJ 562-4	0,09	1340	220/380	0.83/0.48	2,2	2,3	45,0	0,63	4,0	50	3,0
MSEJ 563-4	0,12	1340	220/380	0.98/0.57	2,2	2,3	50,0	0,64	4,0	52	3,3
MSEJ 631-4	0,12	1340	220/380	0.98/0.57	2,2	2,3	50,0	0,64	4,0	52	3,6
MSEJ 632-4	0,18	1340	220/380	1.28/0.74	2,2	2,3	57,0	0,65	4,0	52	4,3

Тип	Мощность (кВт)	Частота вращения (об/мин)	Напряжение питания (В)	Номинальный ток (А)	Ts/Tn	Tmax/Tn	КПД, %	Cos φ	Is/In	Уровень шума, дБ	Вес, кг
MSEJ 633-4	0,25	1340	220/380	1.64/0.95	2,2	2,3	61,5	0,65	4,0	55	5,0
MSEJ 711-4	0,25	1360	220/380	1.48/0.86	2,2	2,3	61,5	0,72	5,5	55	5,2
MSEJ 712-4	0,37	1360	220/380	1.99/1.15	2,2	2,3	66,0	0,74	5,5	55	6,0
MSEJ 713-4	0,55	1360	220/380	2.75/1.59	2,2	2,3	70,0	0,75	5,5	58	7,2
MSEJ 801-4	0,55	1380	220/380	2.75/1.59	2,2	2,3	70,0	0,75	5,5	58	8,0
MSEJ 802-4	0,75	1380	220/380	3.59/2.08	2,2	2,3	72,1	0,76	6,0	58	9,7
MSEJ 803-4	1,1	1380	220/380	5.00/2.89	2,2	2,3	75,0	0,77	6,0	61	11,6
MSEJ 90S-4	1,1	1400	220/380	5.00/2.89	2,2	2,3	75,0	0,77	6,0	61	11,5
MSEJ 90L1-4	1,5	1400	220/380	6.45/3.74	2,2	2,3	77,2	0,79	6,0	61	13,8
MSEJ 90L2-4	2,2	1400	220/380	8.94/5.18	2,2	2,3	79,7	0,81	7,0	64	17,0
MSEJ 100L1-4	2,2	1420	220/380	8.94/5.18	2,2	2,3	79,7	0,81	7,0	64	18,4
MSEJ 100L2-4	3,0	1420	220/380	11.8/6.82	2,2	2,3	81,5	0,82	7,0	64	22,1
MSEJ 100L3-4	4,0	1420	220/380	15.4/8.92	2,2	2,3	83,1	0,82	7,0	65	26,8
MSEJ 112M1-4	4,0	1430	220/380	15.4/8.92	2,2	2,3	83,1	0,82	7,0	65	27,0
MSEJ 112M2-4	5,5	1430	220/380	20.5/11.9	2,2	2,3	84,7	0,83	7,0	71	32,8
MSEJ 132S-4	5,5	1440	380/660	11.9/6.84	2,2	2,3	84,7	0,83	7,0	71	37,0
MSEJ 132M1-4	7,5	1440	380/660	15.8/9.08	2,2	2,3	86,0	0,84	7,0	71	46,5
MSEJ 132M2-4	9,2	1450	380/660	19.2/11.0	2,2	2,2	86,8	0,84	7,0	73	48,4
MSEJ 132M3-4	10,0	1450	380/660	20.7/11.9	2,2	2,2	87,2	0,84	7,0	75	50,2
MSEJ 132M4-4	11,0	1450	380/660	22.7/13.1	2,2	2,2	87,6	0,84	7,0	75	59,2
MSEJ 160M-4	11,0	1460	380/660	22.7/13.1	2,2	2,2	87,6	0,84	7,0	75	63,0
MSEJ 160L1-4	15,0	1460	380/660	30.2/17.4	2,2	2,2	88,7	0,85	7,5	75	85,0
MSEJ 160L2-4	18,5	1460	380/660	36.6/21.1	2,2	2,2	89,3	0,86	7,5	76	121,0
<b>6-полюсные - 1000 об/мин - 50 Гц</b>											
MSEJ 631-6	0,09	850	220/380	1.09/0.63	1,9	2,0	35,0	0,62	4,0	50	4,5
MSEJ 632-6	0,12	850	220/380	1.28/0.74	1,9	2,0	38,3	0,64	4,0	50	4,9
MSEJ 711-6	0,18	880	220/380	1.57/0.91	1,9	2,0	45,5	0,66	4,0	52	5,7
MSEJ 712-6	0,25	880	220/380	1.85/1.07	1,9	2,0	52,1	0,68	4,0	52	6,5
MSEJ 713-6	0,37	880	220/380	2.32/1.35	1,9	2,0	59,7	0,70	5,0	54	7,5
MSEJ 801-6	0,37	900	220/380	2.32/1.35	1,9	2,0	59,7	0,70	5,0	54	7,9
MSEJ 802-6	0,55	900	220/380	3.05/1.76	1,9	2,1	65,8	0,72	5,0	54	9,5
MSEJ 803-6	0,75	900	220/380	3.91/2.26	2,0	2,1	70,0	0,72	5,5	57	10,9
MSEJ 90S-6	0,75	910	220/380	3.91/2.26	2,0	2,1	70,0	0,72	5,5	57	11,4
MSEJ 90L1-6	1,1	910	220/380	5.42/3.14	2,0	2,1	72,9	0,73	5,5	57	14,3
MSEJ 90L2-6	1,5	910	220/380	6.98/4.04	2,0	2,1	75,2	0,75	5,5	61	17,4
MSEJ 100L1-6	1,5	940	220/380	6.98/4.04	2,0	2,1	75,2	0,75	5,5	61	17,6
MSEJ 100L2-6	2,2	940	220/380	9.78/5.66	2,0	2,1	77,7	0,76	6,5	65	20,0
MSEJ 112M1-6	2,2	940	220/380	9.78/5.66	2,0	2,1	77,7	0,76	6,5	65	24,6
MSEJ 112M2-6	3,0	940	220/380	13.0/7.53	2,1	2,1	79,7	0,76	6,5	69	27,8
MSEJ 132S-6	3,0	960	380/660	7.53/4.33	2,1	2,1	79,7	0,76	6,5	69	31,9

Тип	Мощность (кВт)	Частота вращения (об/мин)	Напряжение питания (В)	Номинальный ток (А)	Ts/Tn	Tmax/Tn	КПД, %	Cos φ	Is/In	Уровень шума, дБ	Вес, кг
MSEJ 132M1-6	4,0	960	380/660	9.82/5.66	2,1	2,1	81,4	0,76	6,5	69	37,7
MSEJ 132M2-6	5,5	960	380/660	13.1/7.52	2,1	2,1	83,1	0,77	6,5	69	51,7
MSEJ 160M-6	7,5	960	380/660	17.5/10.1	2,0	2,1	84,7	0,77	6,5	73	68,5
MSEJ 160L-6	11,0	960	380/660	24.8/14.3	2,0	2,1	86,4	0,78	6,5	73	85,4
<b>8-полюсные - 750 об/мин - 50 Гц</b>											
MSEJ 711-8	0,09	660	220/380	1.51/0.87	1,6	1,9	28,0	0,56	3,0	50	6,9
MSEJ 712-8	0,12	660	220/380	1.72/1.00	1,6	1,9	31,0	0,59	3,0	50	6,9
MSEJ 801-8	0,18	680	220/380	2.04/1.18	1,6	1,9	38,0	0,61	3,0	52	8,3
MSEJ 802-8	0,25	680	220/380	2.48/1.43	1,6	1,9	43,4	0,61	3,0	52	10,0
MSEJ 803-8	0,37	680	220/380	3.20/1.85	1,6	1,9	49,7	0,61	4,0	56	12,0
MSEJ 90S-8	0,37	690	220/380	3.20/1.85	1,6	1,9	49,7	0,61	4,0	56	12,0
MSEJ 90L1-8	0,55	690	220/380	4.22/2.44	1,6	2,0	56,1	0,61	4,0	56	13,6
MSEJ 90L2-8	0,75	690	220/380	4.80/2.78	1,8	2,0	61,2	0,67	4,0	59	17,2
MSEJ 100L1-8	0,75	700	220/380	4.80/2.78	1,8	2,0	61,2	0,67	4,0	59	21,3
MSEJ 100L2-8	1,1	700	220/380	6.29/3.64	1,8	2,0	66,5	0,69	5,0	59	22,0
MSEJ 112M-8	1,5	700	220/380	8.13/4.71	1,8	2,0	70,2	0,69	5,0	61	25,5
MSEJ 132S-8	2,2	710	380/660	6.34/3.65	1,8	2,0	74,2	0,71	6,0	65	40,0
MSEJ 132M-8	3,0	710	380/660	8.11/4.67	1,8	2,0	77,0	0,73	6,0	69	43,6
MSEJ 160M1-8	4,0	720	380/660	10.5/6.05	1,9	2,0	79,2	0,73	6,0	69	62,2
MSEJ 160M2-8	5,5	720	380/660	13.9/7.99	2,0	2,0	81,4	0,74	6,0	69	74,1
MSEJ 160L-8	7,5	720	380/660	18.3/10.5	2,0	2,0	83,1	0,75	6,0	73	92,7

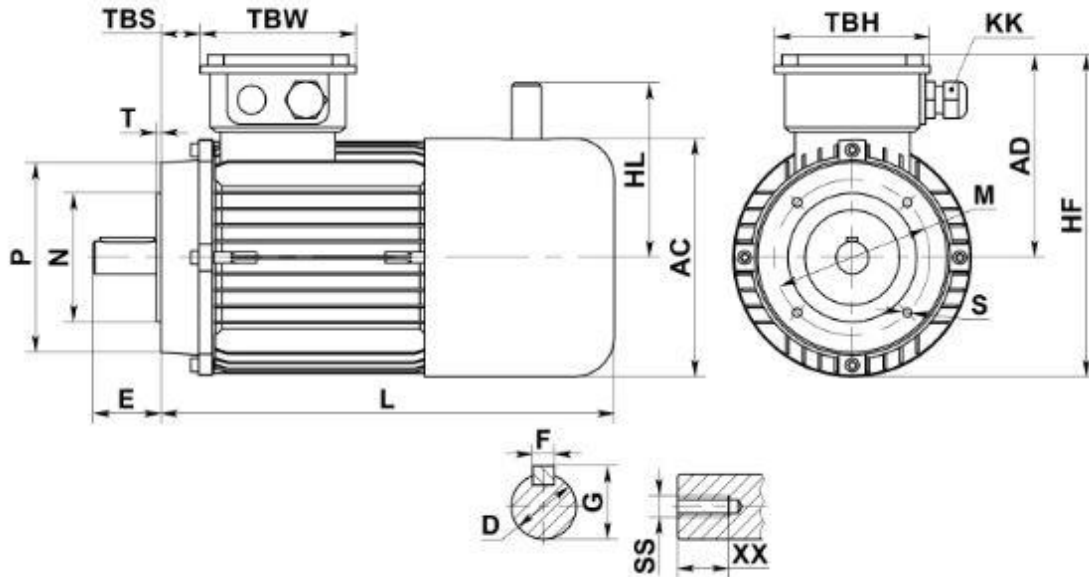
## Габаритные и присоединительные размеры

### Исполнение В3



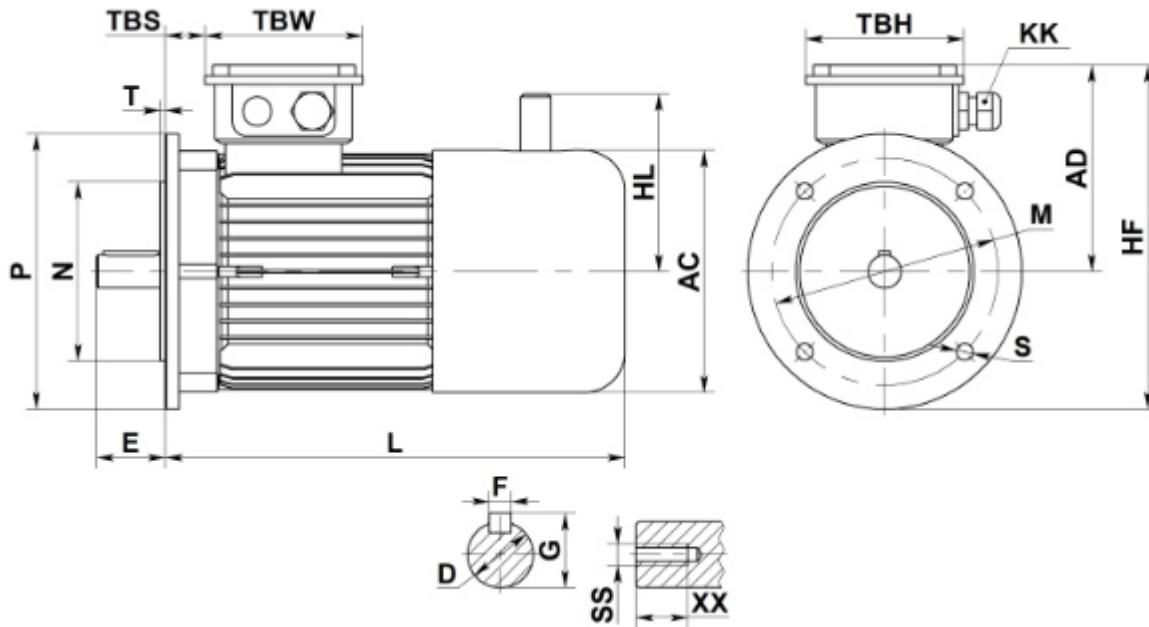
Тип	Установочные и присоединительные размеры (мм)																			
	A	B	C	D	E	F	G	H	K	SS	XX	KK	TBS	TBW	TBH	AB	AC	HD	HL	L
MSEJ 56	90	71	36	9	20	3	7,2	56	6	M3	10	M16x1,5	13	88	88	112,5	111,5	157	113	195
MSEJ 63	100	80	40	11	23	4	8,5	63	7	M4	10	M16x1,5	14	95	95	120	122,5	165	113	220
MSEJ 71M1	112	90	45	14	30	5	11	71	7	M5	13	M16x1,5	21	95	95	139	140	190	113	245
MSEJ 71M2	112	90	45	14	30	5	11	71	7	M5	13	M16x1,5	21	95	95	139	140	190	113	260
MSEJ 80	125	100	50	19	40	6	15,5	80	10	M6	19	M20x1,5	26	105	105	160	157	217	124	295
MSEJ 90S	140	100	56	24	50	8	20	90	10	M8	19	M20x1,5	32	105	105	175	175	230	142	315
MSEJ 90L1	140	100 125	56	24	50	8	20	90	10	M8	19	M20x1,5	32	105	105	175	175	230	142	340
MSEJ 90L2	140	125	56	24	50	8	20	90	10	M8	19	M20x1,5	32	105	105	175	175	230	142	370
MSEJ 100	160	140	63	28	60	8	24	100	12	M8	19	M20x1,5	26	105	105	198	198	252	163	395
MSEJ 112M1	190	140	70	28	60	8	24	112	12	M10	22	M25x1,5	32	120	120	220	222	290	173	400
MSEJ 112M2	190	140	70	28	60	8	24	112	12	M10	22	M25x1,5	32	120	120	220	222	290	173	440
MSEJ 132S	216	140	89	38	80	10	33	132	12	M12	28	M25x1,5	31	120	120	252	259	325	213	445
MSEJ 132M	216	178	89	38	80	10	33	132	12	M12	28	M25x1,5	31	120	120	252	259	325	213	485
MSEJ 160M	254	210	108	42	110	12	37	160	14,5	M16	38	M36x1,5	89	150	150	304	313	410	242	615
MSEJ 160L	254	254	108	42	110	12	37	160	14,5	M16	38	M36x1,5	89	150	150	304	313	410	242	660

Исполнение В14



Тип	Установочные и присоединительные размеры (мм)																			
	D	E	F	G	M	N	P	S	T	SS	XX	KK	TBS	TBW	TBH	AC	AD	HL	HF	L
MSEJ 56	9	20	3	7,2	65	50	80	M5	2,5	M3	10	M16x1,5	13	88	88	111,5	101	113	161	195
MSEJ 63	11	23	4	8,5	75	60	90	M5	2,5	M4	10	M16x1,5	14	95	95	122,5	102	113	172	220
MSEJ 71M1	14	30	5	11	85	70	105	M6	2,5	M5	13	M16x1,5	21	95	95	140	119	113	199	245
MSEJ 71M2	14	30	5	11	85	70	105	M6	2,5	M5	13	M16x1,5	21	95	95	140	119	113	199	260
MSEJ 80	19	40	6	15,5	100	80	120	M6	3,0	M6	19	M20x1,5	26	105	105	157	137	124	237	295
MSEJ 90S	24	50	8	20	115	95	140	M8	3,0	M8	19	M20x1,5	32	105	105	175	140	142	240	315
MSEJ 90L1	24	50	8	20	115	95	140	M8	3,0	M8	19	M20x1,5	32	105	105	175	140	142	240	340
MSEJ 90L2	24	50	8	20	115	95	140	M8	3,0	M8	19	M20x1,5	32	105	105	175	140	142	240	370
MSEJ 100	28	60	8	24	130	110	160	M8	3,5	M8	19	M20x1,5	26	105	105	198	152	163	277	395
MSEJ 112M1	28	60	8	24	130	110	160	M8	3,5	M10	22	M25x1,5	32	120	120	222	178	173	303	400
MSEJ 112M2	28	60	8	24	130	110	160	M8	3,5	M10	22	M25x1,5	32	120	120	222	178	173	303	440
MSEJ 132S	38	80	10	33	165	130	200	M8	3,5	M12	28	M25x1,5	31	120	120	259	193	213	343	445
MSEJ 132M	38	80	10	33	165	130	200	M8	3,5	M12	28	M25x1,5	31	120	120	259	193	213	343	485

Исполнение В5



Тип	Установочные и присоединительные размеры (мм)																			
	D	E	F	G	M	N	P	S	T	SS	XX	KK	TBS	TBW	TBH	AC	AD	HL	HF	L
MSEJ 56	9	20	3	7,2	100	80	120	7	3,0	M3	10	M16x1,5	13	88	88	111,5	101	113	161	195
MSEJ 63	11	23	4	8,5	115	95	140	10	3	M4	10	M16x1,5	14	95	95	122,5	102	113	172	220
MSEJ 71M1	14	30	5	11	130	110	160	10	3,5	M5	13	M16x1,5	21	95	95	140	119	113	199	245
MSEJ 71M2	14	30	5	11	130	110	160	10	3,5	M5	13	M16x1,5	21	95	95	140	119	113	199	260
MSEJ 80	19	40	6	15,5	165	130	200	12	3,5	M6	19	M20x1,5	26	105	105	157	137	124	237	295
MSEJ 90S	24	50	8	20	165	130	200	12	3,5	M8	19	M20x1,5	32	105	105	175	140	142	240	315
MSEJ 90L1	24	50	8	20	165	130	200	12	3,5	M8	19	M20x1,5	32	105	105	175	140	142	240	340
MSEJ 90L2	24	50	8	20	165	130	200	12	3,5	M8	19	M20x1,5	32	105	105	175	140	142	240	370
MSEJ 100	28	60	8	24	215	180	250	14,5	4,0	M8	19	M20x1,5	26	105	105	198	152	163	277	395
MSEJ 112M1	28	60	8	24	215	180	250	14,5	4	M10	22	M25x1,5	32	120	120	222	178	173	303	400
MSEJ 112M2	28	60	8	24	215	180	250	14,5	4,0	M10	22	M25x1,5	32	120	120	222	178	173	303	440
MSEJ 132S	38	80	10	33	265	230	300	14,5	4	M12	28	M25x1,5	31	120	120	259	193	213	343	445
MSEJ 132M	38	80	10	33	265	230	300	14,5	4,0	M12	28	M25x1,5	31	120	120	259	193	213	343	485
MSEJ 160M	42	110	12	37	300	250	350	18,5	5	M16	38	M36x1,5	89	150	150	313	250	242	425	615
MSEJ 160L	42	110	12	37	300	250	350	18,5	5,0	M16	38	M36x1,5	89	150	150	313	250	242	425	660

Однофазные асинхронные электродвигатели «Системы Электропривода» серии ML.

<ul style="list-style-type: none"> <li>• Соответствие стандарту IEC</li> <li>• Материал корпуса – алюминиевый сплав</li> <li>• Класс энергоэффективности – IE1</li> <li>• Класс нагревостойкости изоляции – F</li> <li>• Класс защиты от пыли и влаги – IP 55</li> <li>• Климатическое исполнение и категория размещения – УЗ</li> <li>• Режим работы – S1</li> <li>• Напряжение питающей сети: 220,230,240V</li> <li>• Монтажные исполнения – B5, B14, B3* (по запросу)</li> <li>• Цвет корпуса – RAL 9006 («серый алюминий»)</li> </ul>	
---	--

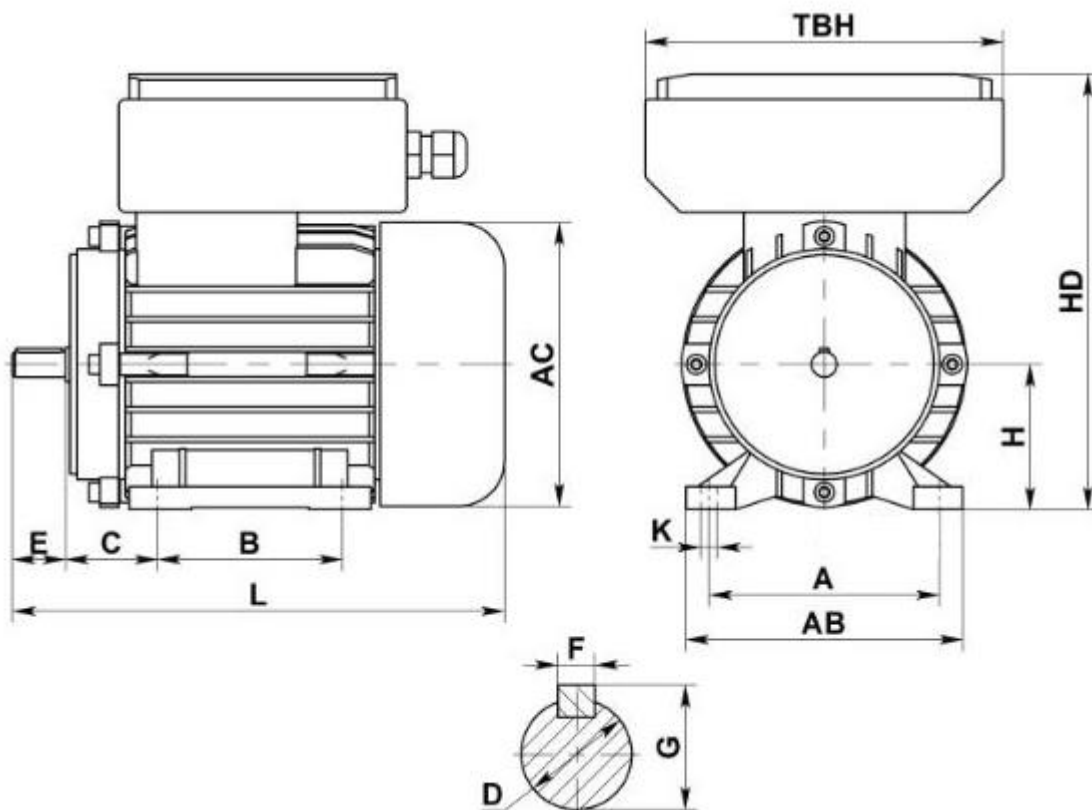
Технические характеристики.

Тип	Мощность (кВт)	Частота вращения (об/мин)	Номинальный ток (А)	Ts/Tn	Tmax/Tn	КПД, %	Cos φ	Is/In	Рабочий конденсатор	Пусковой конденсатор	Уровень шума, дБ	Вес, кг
						При номинальном напряжении						
<b>2-полюсные - 3000 об/мин - 220 В - 50/60 Гц</b>												
ML 631-2	0,18	2710	1,37	2,5	1,6	65,0	0,92	8	10µF 450V	30µF 250V	70	4
ML 632-2	0,25	2710	1,87	2,5	1,6	66,0	0,92	10	12µF 450V	40µF 250V	70	5
ML 711-2	0,37	2780	2,73	2,5	1,7	67,0	0,92	15	12µF 450V	75µF 250V	75	6,0
ML 712-2	0,55	2780	3,88	2,5	1,7	70,0	0,92	20	16µF 450V	100µF 250V	75	6,5
ML 801-2	0,75	2800	5,15	2,5	1,8	72,0	0,92	30	20µF 450V	100µF 250V	75	9,3
ML 802-2	1,10	2800	7,11	2,5	1,8	74,0	0,95	40	30µF 450V	150µF 250V	75	10,0
ML 90S-2	1,50	2810	9,57	2,5	1,8	75,0	0,95	55	40µF 450V	200µF 250V	78	14,0
ML 90L-2	2,20	2810	13,9	2,2	1,8	76,0	0,95	75	50µF 450V	250µF 250V	78	16,0
ML 100L-2	3,00	2830	18,4	2,2	1,7	78,0	0,95	110	60µF 450V	400µF 300V	83	21,0
ML 112M-2	4,00	2850	24,2	2,2	1,7	79,0	0,95	150	60µF 450V	600µF 300V	83	27
<b>4-полюсные - 1500 об/мин - 220 В - 50/60 Гц</b>												
ML 631-4	0,12	1350	1,06	2,5	1,6	57,0	0,90	6	8µF 450V	30µF 250V	65	4
ML 632-4	0,18	1350	1,54	2,5	1,6	59,0	0,90	8,5	12µF 450V	40µF 250V	65	5
ML 711-4	0,25	1380	2,02	2,5	1,7	61,0	0,92	10	12µF 450V	50µF 250V	65	6,0
ML 712-4	0,37	1380	2,95	2,5	1,7	62,0	0,92	15	16µF 450V	75µF 250V	70	6,4
ML 801-4	0,55	1400	4,00	2,5	1,8	68,0	0,92	20	20µF 450V	100µF 250V	70	9,0
ML 802-4	0,75	1400	5,29	2,5	1,8	70,0	0,92	30	25µF 450V	100µF 250V	70	10,5
ML 90S-4	1,10	1410	7,41	2,5	1,8	71,0	0,95	40	35µF 450V	150µF 250V	73	13,5
ML 90L-4	1,50	1410	9,83	2,5	1,8	73,0	0,95	55	40µF 450V	200µF 250V	73	16,3
ML 100L1-4	2,20	1430	14,0	2,2	1,8	75,0	0,95	75	50µF 450V	300µF 300V	78	20,0
ML 100L2-4	3,00	1430	18,6	2,2	1,8	77,0	0,95	110	60µF 450V	500µF 300V	78	24,0
ML 112M-4	4,00	1440	24,5	2,2	1,7	78,0	0,95	150	60µF 450V	600µF 300V	83	30,5



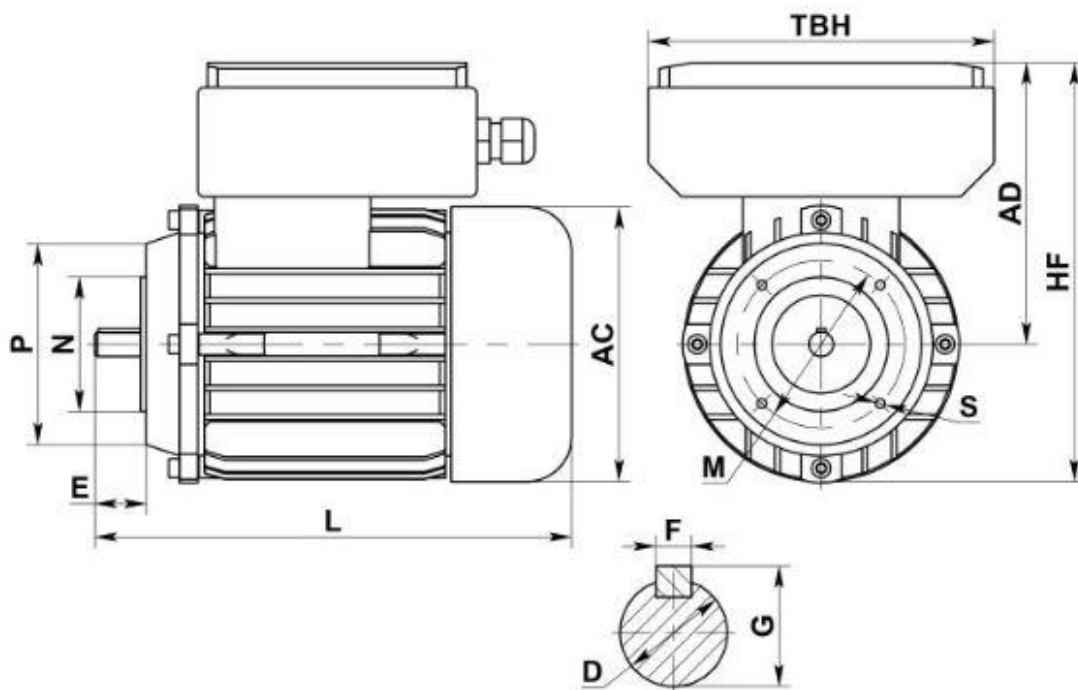
## Габаритные и присоединительные размеры

### Исполнение В3



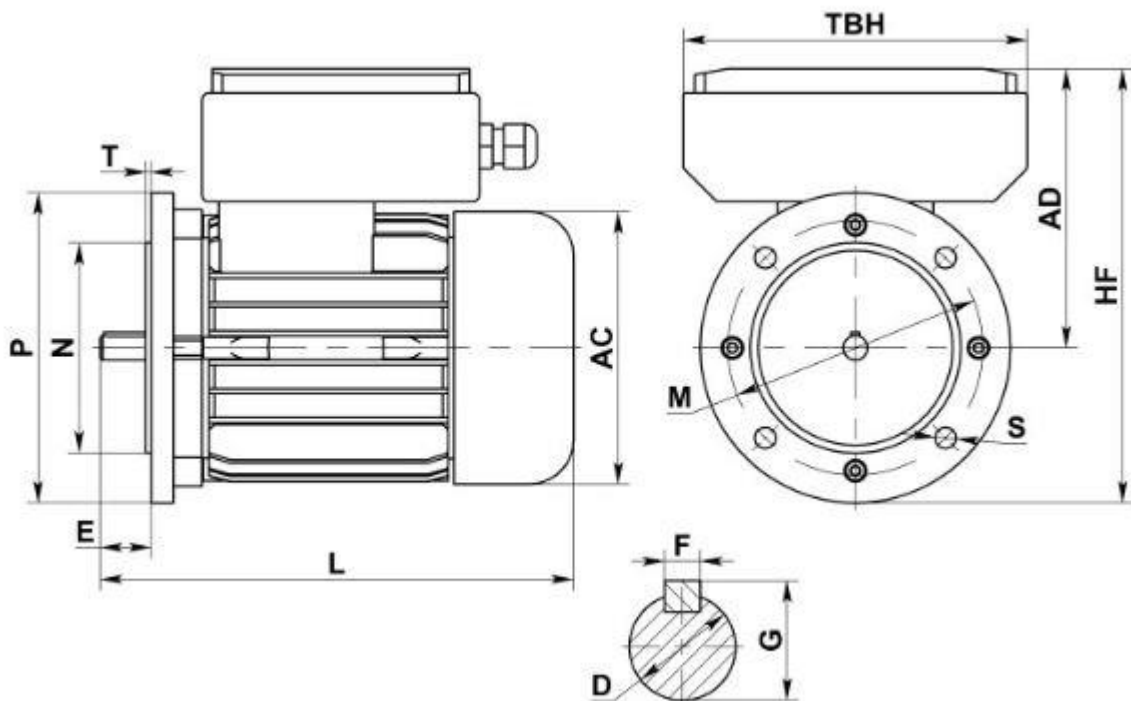
Тип	Установочные и присоединительные размеры (мм)														
	A	B	C	D	E	F	G	H	K	TBH	AB	AC	HD	HF	L
ML 56	90	71	36	9	20	3	7,2	56	6	155	112,5	111,5	157	161	195
ML 63	100	80	40	11	23	4	8,5	63	7	155	120	122,5	165	172	220
ML 71	112	90	45	14	30	5	11	71	7	155	139	140	190	199	260
ML 80	125	100	50	19	40	6	15,5	80	10	173	160	157	217	237	295
ML 90S	140	100 125	56	24	50	8	20	90	10	173	175	175	230	240	340
ML 90L	140	125	56	24	50	8	20	90	10	173	175	175	230	240	370
ML 100L	160	140	63	28	60	8	24	100	12	173	198	198	252	277	460
ML 112M	190	140	70	28	60	8	24	112	12	193	220	222	290	303	455

Исполнение В14



Тип	Установочные и присоединительные размеры (мм)												
	D	E	F	G	M	N	P	S	TBH	AC	AD	HF	L
ML 56	9	20	3	7,2	65	50	80	M5	155	111,5	104	161	195
ML 63	11	23	4	8,5	75	60	90	M5	155	122,5	122	172	220
ML 71	14	30	5	11	85	70	105	M6	155	140	139	199	260
ML 80	19	40	6	15,5	100	80	120	M6	173	157	145	237	295
ML 90S	24	50	8	20	115	95	140	M8	173	175	150	240	340
ML 90L	24	50	8	20	115	95	140	M8	173	175	150	240	370
ML 100L	28	60	8	24	130	110	160	M8	173	198	165	277	460
ML 112M	28	60	8	24	130	110	160	M8	193	222	183	303	455

Исполнение В5



Тип	Установочные и присоединительные размеры (мм)												
	D	E	F	G	M	N	P	S	TBH	AC	AD	HF	L
ML 56	9	20	3	7,2	98	80	120	7	155	111,5	104	161	195
ML 63	11	23	4	8,5	115	95	140	10	155	122,5	122	172	220
ML 71	14	30	5	11	130	110	160	10	155	140	139	199	260
ML 80	19	40	6	15,5	165	130	200	12	173	157	145	237	295
ML 90S	24	50	8	20	165	130	200	12	173	175	150	240	340
ML 90L	24	50	8	20	165	130	200	12	173	175	150	240	370
ML 100L	28	60	8	24	215	180	250	14,5	173	198	165	277	460
ML 112M	28	60	8	24	215	180	250	14,5	193	222	183	303	455

Трехфазные асинхронные электродвигатели «Системы Электропривода» серии Y2 в чугунном корпусе.

<ul style="list-style-type: none"> <li>• Соответствие стандарту IEC</li> <li>• Материал корпуса – чугун</li> <li>• Класс энергоэффективности – IE1</li> <li>• Класс нагревостойкости изоляции – F</li> <li>• Класс защиты от пыли и влаги – IP 55</li> <li>• Климатическое исполнение и категория размещения – У3</li> <li>• Режим работы – S1</li> <li>• Напряжение питающей сети: 220/380V</li> <li>• Монтажные исполнения – В5, В14, В3* (по запросу)</li> <li>• Цвет корпуса – RAL 7016 («серый антрацит»)</li> </ul>	
---	--

Технические характеристики.

Тип	Мощность (кВт)	Частота вращения (об/мин)	Напряжение питания (В)	Номинальный ток (А)	Ts/Tn	Tmax/Tn	КПД, %	Cos φ	Is/In	Уровень шума, дБ
							При номинальном напряжении			
<b>2-полюсные - 3000 об/мин - 50 Гц</b>										
Y2 711-2	0,37	2800	220/380	1,71/0,99	2,2	2,2	70,0	0,81	6,1	64
Y2 712-2	0,55	2800	220/380	2,1/1,40	2,2	2,3	73,0	0,82	6,1	64
Y2 713-2	0,75	2800	220/380	3,16/1,83	2,2	2,3	75,0	0,83	6,1	67
Y2 801-2	0,75	2820	220/380	3,16/1,83	2,2	2,3	75,0	0,83	6,1	67
Y2 802-2	1,1	2820	220/380	4,51/2,61	2,2	2,3	76,2	0,84	7,0	67
Y2 803-2	1,5	2820	220/380	5,97/3,46	2,2	2,3	78,5	0,84	7,0	72
Y2 90S-2	1,5	2820	220/380	5,97/3,46	2,2	2,3	78,5	0,84	7,0	72
Y2 90L1-2	2,2	2830	220/380	8,39/4,85	2,2	2,3	81,0	0,85	7,0	72
Y2 90L2-2	3	2830	220/380	11/6,34	2,2	2,3	82,6	0,87	7,5	76
Y2 100L1-2	3	2840	220/380	11/6,34	2,2	2,3	82,6	0,87	7,5	76
Y2 100L2-2	4	2840	220/380	14,2/8,2	2,2	2,3	84,2	0,88	7,5	77
Y2 112M1-2	4	2860	220/380	14,2/8,2	2,2	2,3	84,2	0,88	7,5	77
Y2 112M2-2	5,5	2860	220/380	19,1/11,1	2,2	2,3	85,7	0,88	7,5	80
Y2 112M3-2	7,5	2870	220/380	25,7/14,9	2,2	2,3	87,0	0,88	7,5	80
Y2 132S1-2	5,5	2900	380/660	11,1/6,38	2,2	2,3	85,7	0,88	7,5	80
Y2 132S2-2	7,5	2900	380/660	14,9/8,57	2,2	2,3	87,0	0,88	7,5	80
Y2 132M1-2	9,2	2920	380/660	18,1/10,4	2,2	2,3	87,7	0,88	7,5	86
Y2 132M2-2	10	2920	380/660	19,4/11,2	2,2	2,3	88,0	0,89	7,5	86
Y2 132M3-2	11	2930	380/660	21,2/12,2	2,2	2,3	88,4	0,89	7,5	86
Y2 132M4-2	15	2930	380/660	28,6/16,5	2,2	2,3	89,4	0,89	7,5	86

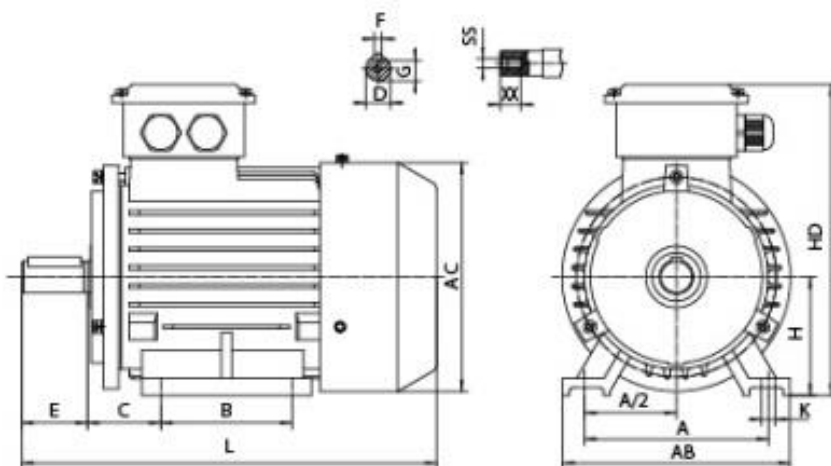
Тип	Мощность (кВт)	Частота вращения (об/мин)	Напряжение питания (В)	Номинальный ток (А)	Ts/Tn	Tmax/Tn	КПД, %	Cos φ	Is/In	Уровень шума, дБ
Y2 160M1-2	11	2930	380/660	21,2/12,2	2,2	2,3	88,4	0,89	7,5	86
Y2 160M2-2	15	2930	380/660	28,6/16,5	2,2	2,3	89,4	0,89	7,5	86
Y2 160L2-2	18,5	2930	380/660	34,7/20,0	2,2	2,3	90,0	0,90	7,5	86
Y2 180M2-2	22	2940	380/660	41/23,6	2,0	2,3	90,5	0,90	7,5	89
Y2 200L1-2	30	2950	380/660	55,4/31,9	2,0	2,3	91,4	0,90	7,5	92
Y2 200L2-2	37	2950	380/660	67,9/39,1	2,0	2,3	92,0	0,90	7,5	92
Y2 225M-2	45	2970	380/660	82,1/47,3	2,0	2,3	92,5	0,90	7,5	92
Y2 250M-2	55	2970	380/660	99,8/57,5	2,0	2,3	93,0	0,90	7,5	93
Y2 280S-2	75	2970	380/660	135/77,9	2,0	2,3	93,6	0,90	7,5	94
Y2 280M-2	90	2970	380/660	160/92,1	2,0	2,3	93,9	0,91	7,5	94
Y2 315S-2	110	2980	380/660	195/112	1,8	2,2	94,0	0,91	7,1	96
Y2 315M-2	132	2980	380/660	233/134	1,8	2,2	94,5	0,91	7,1	96
Y2 315L1-2	160	2980	380/660	279/161	1,8	2,2	94,6	0,92	7,1	99
Y2 315L2-2	200	2980	380/660	348/201	1,8	2,2	94,8	0,92	7,1	99
Y2 355M-2	250	2980	380/660	434/250	1,6	2,2	95,2	0,92	7,1	103
Y2 355L-2	315	2980	380/660	545/314	1,6	2,2	95,4	0,92	7,1	103
<b>4-полюсные - 1500 об/мин - 50 Гц</b>										
Y2 711-4	0,25	1380	220/380	1,36/0,79	2,1	2,2	65,0	0,74	5,2	55
Y2 712-4	0,37	1380	220/380	1,93/1,12	2,1	2,2	67,0	0,75	5,2	55
Y2 713-4	0,55	1380	220/380	2,71/1,57	2,4	2,3	71,0	0,75	5,2	58
Y2 801-4	0,55	1390	220/380	2,71/1,57	2,4	2,3	71,0	0,75	5,2	58
Y2 802-4	0,75	1390	220/380	3,55/2,05	2,3	2,3	73,0	0,76	6,0	58
Y2 803-4	1,1	1390	220/380	4,92/2,85	2,3	2,3	76,2	0,77	6,0	61
Y2 90S-4	1,1	1390	220/380	4,92/2,85	2,3	2,3	76,2	0,77	6,0	61
Y2 90L1-4	1,5	1390	220/380	6,35/3,68	2,3	2,3	78,5	0,79	6,0	61
Y2 90L2-4	2,2	1390	220/380	8,8/5,09	2,3	2,3	81,0	0,81	7,0	64
Y2 100L1-4	2,2	1390	220/380	8,8/5,09	2,3	2,3	81,0	0,81	7,0	64
Y2 100L2-4	3	1410	220/380	11,6/6,73	2,3	2,3	82,6	0,82	7,0	64
Y2 112M1-4	4	1430	220/380	15,2/8,8	2,3	2,3	84,2	0,82	7,0	65
Y2 112M2-4	5,5	1430	220/380	20,3/11,8	2,3	2,3	85,7	0,83	7,0	71
Y2 132S-4	5,5	1430	380/660	11,8/6,76	2,3	2,3	85,7	0,83	7,0	71
Y2 132M1-4	7,5	1440	380/660	15,6/9,0	2,3	2,3	87,0	0,84	7,0	71
Y2 132M2-4	9,2	1440	380/660	19/10,9	2,2	2,3	87,7	0,84	7,0	75
Y2 132M3-4	10	1440	380/660	20,6/11,8	2,2	2,3	88,0	0,84	7,0	75
Y2 132M4-4	11	1440	380/660	22,5/13	2,2	2,3	88,4	0,84	7,0	75
Y2 160M-4	11	1450	380/660	22,5/13	2,2	2,3	88,4	0,84	7,0	75
Y2 160L-4	15	1450	380/660	30/17,3	2,2	2,3	89,4	0,85	7,5	75
Y2 180M-4	18,5	1460	380/660	36,3/20,9	2,2	2,3	90,0	0,86	7,5	76
Y2 180L-4	22	1460	380/660	43/24,7	2,2	2,3	90,5	0,86	7,5	76
Y2 200L-4	30	1470	380/660	58/33,4	2,2	2,3	91,4	0,86	7,2	79
Y2 225S-4	37	1470	380/660	70,2/40,4	2,2	2,3	92,0	0,87	7,2	81
Y2 225M-4	45	1470	380/660	85/48,9	2,2	2,3	92,5	0,87	7,2	81

Тип	Мощность (кВт)	Частота вращения (об/мин)	Напряжение питания (В)	Номинальный ток (А)	Ts/Tn	Tmax/Tn	КПД, %	Cos φ	Is/In	Уровень шума, дБ
Y2 250M-4	55	1470	380/660	103/59,5	2,2	2,3	93,0	0,87	7,2	83
Y2 280S-4	75	1480	380/660	140/80,6	2,2	2,3	93,6	0,87	7,2	86
Y2 280M-4	90	1480	380/660	167/96,4	2,2	2,3	93,9	0,87	7,2	86
Y2 315S-4	110	1480	380/660	201/116	2,1	2,2	94,5	0,88	6,9	93
Y2 315M-4	132	1480	380/660	240/138	2,1	2,2	94,8	0,88	6,9	93
Y2 315L1-4	160	1480	380/660	288/166	2,1	2,2	94,9	0,89	6,9	97
Y2 315L2-4	200	1480	380/660	360/207	2,1	2,2	94,9	0,89	6,9	97
Y2 355M-4	250	1480	380/660	443/255	2,1	2,2	95,2	0,90	6,9	101
Y2 355L-4	315	1480	380/660	559/322	2,1	2,2	95,2	0,90	6,9	101
<b>6-полюсные - 1000 об/мин - 50 Гц</b>										
Y2 711-6	0,18	900	220/380	1,28/0,74	1,9	2,0	56,0	0,66	4,0	52
Y2 712-6	0,25	900	220/380	1,64/0,95	1,9	2,0	59,0	0,68	4,0	52
Y2 713-6	0,37	900	220/380	2,24/1,3	1,9	2,0	62,0	0,70	4,7	54
Y2 801-6	0,37	910	220/380	2,24/1,3	1,9	2,0	62,0	0,70	4,7	54
Y2 802-6	0,55	910	220/380	3,08/1,79	1,9	2,1	65,0	0,72	4,7	54
Y2 803-6	0,75	910	220/380	3,95/2,29	2,0	2,1	69,0	0,72	5,5	57
Y2 90S-6	0,75	910	220/380	3,96/2,29	2,0	2,1	69,0	0,72	5,5	57
Y2 90L1-6	1,1	910	220/380	5,49/3,18	2,0	2,1	72,0	0,73	5,5	57
Y2 90L2-6	1,5	910	220/380	6,91/4	2,0	2,1	76,0	0,75	5,5	61
Y2 100L1-6	1,5	920	220/380	6,91/4	2,0	2,1	76,0	0,75	5,5	61
Y2 100L2-6	2,2	920	220/380	9,62/5,57	2,0	2,1	79,0	0,76	6,5	65
Y2 112M1-6	2,2	930	220/380	9,62/5,57	2,0	2,1	79,0	0,76	6,5	65
Y2 112M2-6	3	930	220/380	12,8/7,4	2,1	2,1	81,0	0,76	6,5	69
Y2 132S-6	3	940	380/660	7,4/4,26	2,1	2,1	81,0	0,76	6,5	69
Y2 132M1-6	4	940	380/660	9,75/5,61	2,1	2,1	82,0	0,76	6,5	69
Y2 132M2-6	5,5	940	380/660	12,9/7,44	2,1	2,1	84,0	0,77	6,5	69
Y2 160M-6	7,5	950	380/660	17,2/9,91	2,0	2,1	86,0	0,77	6,5	73
Y2 160L-6	11	950	380/660	24,5/14,1	2,0	2,1	87,5	0,78	6,5	73
Y2 180L-6	15	950	380/660	31,6/18,2	2,0	2,1	89,0	0,81	6,5	73
Y2 200L1-6	18,5	950	380/660	38,6/22,2	2,1	2,1	90,0	0,81	7,0	76
Y2 200L2-6	22	950	380/660	44,8/25,8	2,1	2,1	90,0	0,83	7,0	76
Y2 225M-6	30	960	380/660	59,3/34,2	2,0	2,1	91,5	0,84	7,0	76
Y2 250M-6	37	960	380/660	71,1/40,9	2,1	2,1	92,0	0,86	7,0	78
Y2 280S-6	45	970	380/660	86/49,5	2,1	2,0	92,5	0,86	7,0	80
Y2 280M-6	55	970	380/660	105/60,3	2,1	2,0	92,8	0,86	7,0	80
Y2 315S-6	75	980	380/660	142/81,6	2,0	2,0	93,5	0,86	7,0	85
Y2 315M-6	90	980	380/660	170/97,6	2,0	2,0	93,8	0,86	7,0	85
Y2 315L1-6	110	980	380/660	207/119	2,0	2,0	94,0	0,86	6,7	85
Y2 315L2-6	132	980	380/660	245/141	2,0	2,0	94,2	0,87	6,7	85
Y2 355M1-6	160	980	380/660	292/168	1,9	2,0	94,5	0,88	6,7	92
Y2 355M2-6	200	980	380/660	365/210	1,9	2,0	94,5	0,88	6,7	92
Y2 355L-6	250	980	380/660	457/263	1,9	2,0	94,5	0,88	6,7	92

Тип	Мощность (кВт)	Частота вращения (об/мин)	Напряжение питания (В)	Номинальный ток (А)	Ts/Tn	Tmax/Tn	КПД, %	Cos φ	Is/In	Уровень шума, дБ
<b>8-полюсные - 750 об/мин - 380 В - 50 Гц</b>										
Y2 801-8	0,18	680	220/380	1,52/0,88	1,8	1,9	51,0	0,61	3,3	52
Y2 802-8	0,25	680	220/380	1,99/1,15	1,8	1,9	54,0	0,61	3,3	52
Y2 803-8	0,37	680	220/380	2,57/1,49	1,8	1,9	62,0	0,61	4,0	56
Y2 90S-8	0,37	700	220/380	2,57/1,49	1,8	1,9	62,0	0,61	4,0	56
Y2 90L1-8	0,55	700	220/380	3,76/2,17	1,8	2,0	63,0	0,61	4,0	56
Y2 90L2-8	0,75	700	220/380	4,14/2,4	1,8	2,0	71,0	0,67	4,0	59
Y2 100L1-8	0,75	700	220/380	4,14/2,4	1,8	2,0	71,0	0,67	4,0	59
Y2 100L2-8	1,1	700	220/380	5,73/3,32	1,8	2,0	73,0	0,69	5,0	59
Y2 112M-8	1,5	710	220/380	7,61/4,4	1,8	2,0	75,0	0,69	5,0	61
Y2 132S-8	2,2	710	380/660	6,04/3,48	1,8	2,0	78,0	0,71	6,0	64
Y2 132M-8	3	710	380/660	7,9/4,55	1,8	2,0	79,0	0,73	6,0	64
Y2 160M1-8	4	720	380/660	10,3/5,92	1,9	2,0	81,0	0,73	6,0	68
Y2 160M2-8	5,5	720	380/660	13,6/7,83	2,0	2,0	83,0	0,74	6,0	68
Y2 160L-8	7,5	720	380/660	17,8/10,2	2,0	2,0	85,5	0,75	6,0	68
Y2 180L-8	11	730	380/660	25,1/14,5	2,0	2,0	87,5	0,76	6,6	70
Y2 200L-8	15	730	380/660	34,1/19,6	2,0	2,0	88,0	0,76	6,6	73
Y2 225S-8	18,5	730	380/660	41,1/23,7	1,9	2,0	90,0	0,76	6,6	73
Y2 225M-8	22	730	380/660	47,4/27,3	1,9	2,0	90,5	0,78	6,6	73
Y2 250M-8	30	740	380/660	63,4/36,5	1,9	2,0	91,0	0,79	6,6	75
Y2 280S-8	37	740	380/660	77,8/44,8	1,9	2,0	91,5	0,79	6,6	76
Y2 280M-8	45	740	380/660	94,1/54,2	1,9	2,0	92,0	0,79	6,6	76
Y2 315S-8	55	740	380/660	111/64	1,8	2,0	92,8	0,81	6,6	82
Y2 315M-8	75	740	380/660	151/87,1	1,8	2,0	93,0	0,81	6,6	82
Y2 315L1-8	90	740	380/660	178/102	1,8	2,0	93,8	0,82	6,6	82
Y2 315L2-8	110	740	380/660	217/125	1,8	2,0	94,0	0,82	6,4	82
Y2 355M1-8	132	740	380/660	261/150	1,8	2,0	93,7	0,82	6,4	90
Y2 355M2-8	160	740	380/660	315/181	1,8	2,0	94,2	0,82	6,4	90
Y2 355L-8	200	740	380/660	387/223	1,8	2,0	94,5	0,83	6,4	90
<b>10-полюсные - 600 об/мин - 50 Гц</b>										
Y2 315S-10	45	580	380/660	100/57,4	1,5	2,0	91,5	0,75	6,2	82
Y2 315M-10	55	580	380/660	121/69,7	1,5	2,0	92,0	0,75	6,2	82
Y2 315L1-10	75	580	380/660	162/93	1,5	2,0	92,5	0,76	6,2	82
Y2 315L2-10	90	580	380/660	191/110	1,5	2,0	93,0	0,77	6,2	82
Y2 355M1-10	110	590	380/660	230/132	1,3	2,0	93,2	0,78	6,0	90
Y2 355M2-10	132	590	380/660	275/158	1,3	2,0	93,5	0,78	6,0	90
Y2 355L-10	160	590	380/660	333/192	1,3	2,0	93,5	0,78	6,0	90

## Габаритные и присоединительные размеры

### Исполнение В3

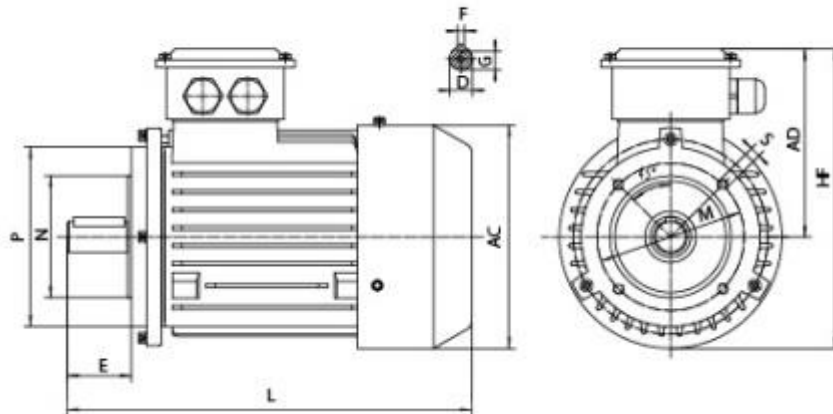


Тип	Установочные и присоединительные размеры (мм)														
	A	B	C	D	E	F	G	H	K	SS	XX	AB	AC	HD	L
Y2 71M	112	90	45	14	30	5	11	71	7	M5	13	140	140	195	255
Y2 80M	125	100	50	19	40	6	15,5	80	10	M6	19	165	159	220	295
Y2 90S	140	100	56	24	50	8	20	90	10	M8	19	180	175	250	320
Y2 90L	140	125	56	24	50	8	20	90	10	M8	19	180	175	250	345
Y2 100L	160	140	63	28	60	8	24	100	12	M10	22	205	196	270	385
Y2 112M	190	140	70	28	60	8	24	112	12	M10	22	230	219	300	400
Y2 132S	216	140	89	38	80	10	33,3	132	12	M12	28	270	259	345	470
Y2 132M	216	178	89	38	80	10	33	132	12	M12	28	270	259	345	510
Y2 160M	254	210	108	42	110	12	37	160	14,5	M16	38	320	313	420	615
Y2 160L	254	254	108	42	110	12	37	160	14,5	M16	38	320	313	420	670
Y2 180M	279	241	121	48	110	14	42,5	180	15	M16	38	355	380	456	700
Y2 180L	279	279	121	48	110	14	42,5	180	15	M16	38	355	380	456	740
Y2 200L	318	305	133	65	110	16	49	200	19	M20	42	395	420	545	770



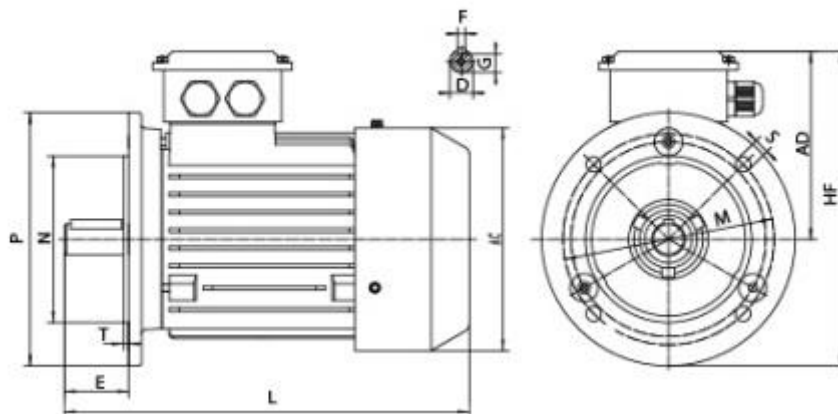
Тип	Полюс-ность	Установочные и присоединительные размеры (мм)														
		A	B	C	D	E	F	G	H	K	SS	XX	AB	AC	HD	L
Y2 225 S	4/8	356	286	149	60	140	18	53	225	19	M20	42	435	470	555	820
Y2 225 M	2	356	311	149	55	110	16	49	225	19	M20	42	435	470	555	845
	4/6/8	356	311	149	60	140	18	53	225	19	M20	42	435	470	555	875
Y2 250 M	2	406	349	168	60	140	18	53	250	24	M20	42	484	485	615	920
	4/6/8	406	349	168	65	140	18	58	250	24	M20	42	484	485	615	920
Y2 280 S/M	2	457	368/419	190	65	140	18	58	280	24	M20	42	550	547	680	975/1025
	4/6/8	457	368/419	190	75	140	20	67,5	280	24	M20	48	550	547	680	975/1025
Y2 315 S/M/L	2	508	406/457/508	216	65	140	18	58	315	28	M20	48	630	620	870	1185/1295
	4/6/8/10	508	406/457/508	216	80	170	22	71	315	28	M20	48	630	620	870	1185/1295
Y2 355 M/L	2	610	560/630	254	75	140	20	67,5	355	28	M20	48	730	705	970	1500/1530
	4/6/8/10	610	560/630	254	95	170	25	66	355	28	M20	48	730	705	970	1500/1530

Исполнение В14



Тип	Установочные и присоединительные размеры (мм)											
	D	E	F	G	M	N	P	S	AC	AD	HF	L
Y2 71M	14	30	5	11	85	70	105	M6	140	124	204	255
Y2 80M	19	40	6	15,5	100	80	120	M6	159	140	240	295
Y2 90S	24	50	8	20	115	95	140	M8	175	160	260	320
Y2 90L	24	50	8	20	115	95	140	M8	175	160	260	345
Y2 100L	28	60	8	24	130	110	1460	M8	196	170	295	385
Y2 112M	28	60	8	24	130	110	160	M8	219	188	313	400

Исполнение В5



Тип	Установочные и присоединительные размеры (мм)												
	D	E	F	G	M	N	P	S	T	AC	AD	HF	L
Y2 71M	14	30	5	11	130	110	160	10	3,5	111,5	101	161	195
Y2 80M	19	40	6	15,5	165	130	200	12	3,5	122,5	102	172	220
Y2 90S	24	50	8	20	165	130	200	12	3,5	140	119	199	245
Y2 90L	24	50	8	20	165	130	200	12	3,5	140	119	199	260
Y2 100L	28	60	8	24	215	180	250	14,5	4,0	157	137	237	295
Y2 112M	28	60	8	24	215	180	250	14,5	4,0	175	140	240	315
Y2 132S	38	80	10	33,3	265	230	300	14,5	4,0	175	140	240	340
Y2 132M	38	80	10	33	265	230	300	14,5	4,0	175	140	240	370
Y2 160M	42	110	12	37	300	250	350	18,5	5,0	198	152	277	395
Y2 160L	42	110	12	37	300	250	350	18,5	5,0	222	178	303	400
Y2 180M	48	110	14	42,5	300	250	350	18,5	5,0	222	178	303	440
Y2 180L	48	110	14	42,5	300	250	350	18,5	5,0	259	193	343	445
Y2 200L	65	110	16	49	250	300	400	18,5	5,0	259	193	343	485

Тип	Полюсность	Установочные и присоединительные размеры (мм)												
		D	E	F	G	M	N	P	S	T	AC	AD	HF	L
Y2 225 S	4/8	60	140	18	53	400	350	450	18,5	5,0	470	330	555	820
Y2 225 M	2	55	110	16	49	400	350	450	18,5	5,0	470	330	555	845
	4/6/8	60	140	18	53	400	350	450	18,5	5,0	470	300	555	875
Y2 250 M	2	60	140	18	53	500	450	550	18,5	5,0	485	365	640	920
	4/6/8	65	140	18	58	500	450	550	18,5	5,0	485	365	640	920
Y2 280 S/M	2	65	140	18	58	500	450	550	18,5	5,0	547	400	675	975/1025
	4/6/8	75	140	20	67,5	500	450	550	18,5	5,0	547	400	675	975/1025