



Azionamenti per motori brushless CC Brushless DC motor controls





	Indice	Index	Pag. Page
	Selezione azionamento Selezione azionamento per motori Brushless	Drive selection <i>Brushless motor drive selection guide</i>	G1
BLD07-IT	AZIONAMENTO 4Q PER MOTORI BRUSHLESS CC Caratteristiche standard Dati tecnici principali Dimensioni Collegamenti	4Q DRIVE FOR DC BRUSHLESS MOTORS <i>Standard features</i> <i>Specifications</i> <i>Dimensions</i> <i>Connections</i>	G2 G2 G3 G3
BLD15	AZIONAMENTO 4Q PER MOTORI BRUSHLESS CC Caratteristiche standard Dati tecnici principali Dimensioni Collegamenti	4Q DRIVE FOR DC BRUSHLESS MOTORS <i>Standard features</i> <i>Specifications</i> <i>Dimensions</i> <i>Connection</i>	G5 G5 G6 G7
BLDCXL65 - 20 BLDCXL65 - 30 BLDCXL65 - 40	AZIONAMENTO 4Q PER MOTORI BRUSHLESS CC Caratteristiche standard Dati tecnici principali Dimensioni Collegamenti per motore Brushless serie BL	4Q DRIVE FOR DC BRUSHLESS MOTORS <i>Standard features</i> <i>Specifications</i> <i>Dimensions</i> <i>Connections for Brushless motor BL series</i>	G9 G9 G9 G10

SELEZIONE AZIONAMENTO

DRIVE SELECTION

Selezione azionamento per motore brushless

Brushless motor drive selection guide

Motori applicabili <i>Suitable motors</i>	Scheda / <i>Type</i>	Corrente Nominale / <i>Rated Current</i> (A)	Corrente di Picco / <i>Peak Current</i> (A)
BLS022.240	BLD07-IT / BLD15	7 / 15	14 / 30
BLS043.240	BLD07-IT / BLD15	7 / 15	14 / 30
BL070.240	BLD15	15	30
BL070.480 / BL070.48B	BLD15	15	30
BL140.480	BLD15 / BLDCXL65 - 20	15 / 20	30 / 40
BL210.480 / BL210.48E	BLDCXL65 - 20	20	40
	BLDCXL65 - 30	30	60
	BLDCXL65 - 40	40	80

Questa sezione annulla e sostituisce ogni precedente edizione o revisione. Qualora questa sezione non Vi sia giunta in distribuzione controllata, l'aggiornamento dei dati ivi contenuto non è assicurato. **In tal caso la versione più aggiornata è disponibile sul nostro sito internet www.transtecno.com**

This section replaces any previous edition and revision. If you obtained this catalogue other than through controlled distribution channels, the most up to date content is not guaranteed. In this case the latest version is available on our web site www.transtecno.com

**BLD07-IT****AZIONAMENTO 4Q
PER MOTORI BRUSHLESS CC****4Q DRIVE
FOR DC BRUSHLESS MOTORS**

L'azionamento BLD07-IT è la nuova e aggiornata versione della precedente BLD07. Realizzato su una nuova PCB, sono state implementate caratteristiche e funzionalità che prima si potevano ottenere solo con drive di potenze superiori.

Il risultato è quello di avere un drive più versatile e all'avanguardia, che può essere customizzato.

The BLD07-IT drive is the new and updated version of the previous BLD07. Built on a new PCB, features and functionality have been implemented, where previously could only be achieved with higher power drive.

The result is to have a more versatile drive and to 'cutting edge, which can be customized.

Caratteristiche standard**Standard features**

- | | |
|--|---|
| <ul style="list-style-type: none"> ● Azionamento bidirezionale rigenerativo ● Alimentazione singola CC ● 3 Leds per la diagnostica (stato ed allarmi) ● Protetto per corto circuito, min/max tensione, mancanza celle di Hall ● Protezione termica motore Ixt ● Connettori estraibili (segnali e potenza) ● Comando di velocità analogico 0 +10Vcc e PWM ● 4 Ingressi digitali – optoisolati ● 2 Uscite NPN - allarmi e frequenza di lavoro ● Regolazione rampa di accelerazione | <ul style="list-style-type: none"> ● Bidirectional regenerative operation ● Single supply DC voltage ● 3 diagnostic Leds (State and Alarms) ● Protections for: Over/Under voltage, ● Over current, Hall missing ● Ixt motor current protection ● Power and signals extractable connectors ● Analog speed command 0 + 10Vdc and PWM ● 4 Digital inputs – optoisolated ● 2 NPN - fault drive and running frequency ● Acceleration adjustment |
|--|---|

Dati tecnici principali**Specifications**

- | | | |
|---|--|--|
| <ul style="list-style-type: none"> ● Idoneo per motori BLDC trifase 4/8 poli ● Retroazione digitale sensori di Hall ● Frequenza PWM 2 kHz ● Temperatura operativa 0/+40°C ● Ingresso analogico 0/+10Vcc ● Rampa accelerazione regolabile 0.1/1.0sec (tramite dip switch) ● Regolazione corrente max ● Regolazione della velocità (potenziometro esterno o interno) esterno 10KΩ | <ul style="list-style-type: none"> ● Suitable for 3ph BLDC motors ● Digital feedback ● PWM frequency ● Operative temperature ● Analog inputs range ● Acceleration ramp adjustable (by dip switch) ● Current max regulation ● Speed change regulation (by external or internal pot) | <ul style="list-style-type: none"> 4/8 poles Hall sensors 2 kHz 0/+40°C 0/+10Vdc 0.1/1.0sec external 10KΩ |
|---|--|--|

MODELLO / MODEL		BLD07-IT
Tensione nominale motore <i>Motor DC Voltage</i>	(Vdc)	24 - 36
Tensione di alimentazione min / max <i>Supply DC Voltage Range min / max</i>	(Vdc)	20-40
Corrente nominale <i>Rated Current</i>	(A)	7
Corrente di picco (1) <i>Peak Current</i>	(A)	14
Potenza nominale (2) <i>Rated Power</i>	(W)	230
Potenza di picco (3) <i>Peak Power</i>	(W)	460

(1) La corrente di picco viene erogata per un tempo di circa 2 secondi
(1) *Peak current (Adc) for 2 sec.*

(2) La potenza nominale è riferita al valore di tensione e di corrente nominale
(2) *Power of amplifier at the rated current and rated voltage*

(3) La potenza di picco è riferita al valore di tensione nominale e di corrente di picco
(3) *Power of amplifier at the peak current and rated voltage*



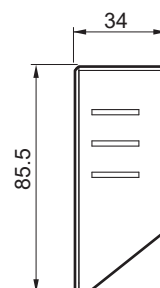
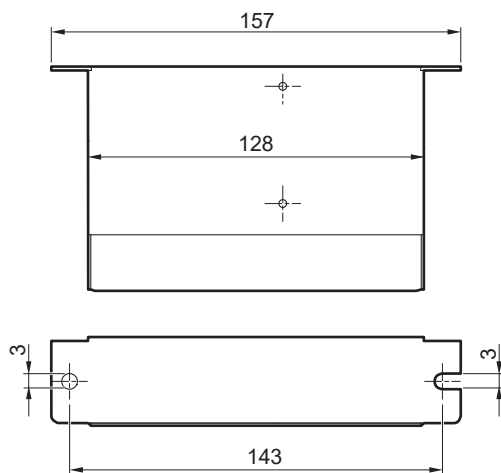
BLD07-IT

**AZIONAMENTO 4Q
PER MOTORI BRUSHLESS CC**

**4Q DRIVE
FOR DC BRUSHLESS MOTORS**

Dimensioni

Dimensions



Collegamenti

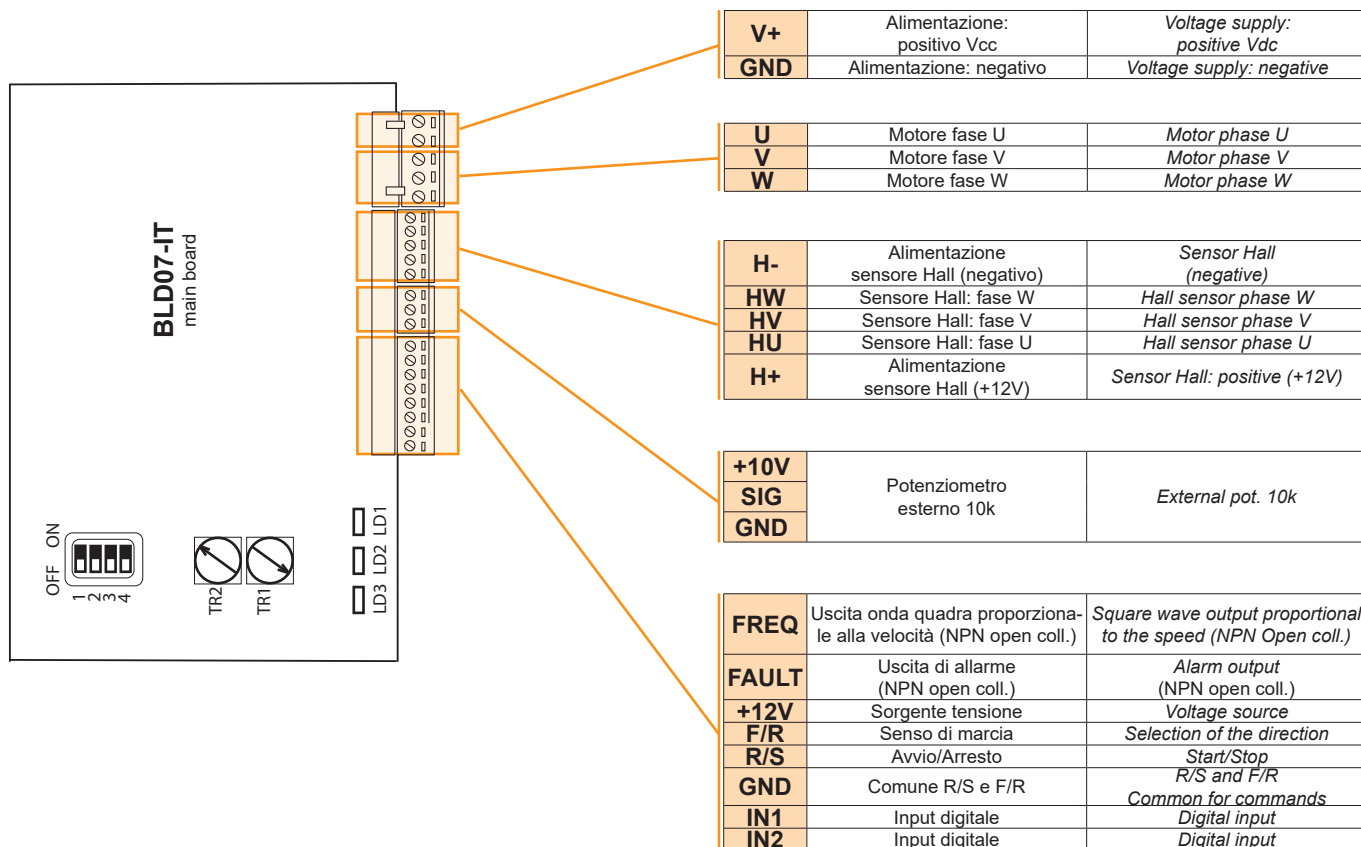
Connections

L'azionamento BLD07-IT è dotato di:

- connettore estraibile a 5 morsetti per la parte di potenza;
- tre connettori estraibili, per un totale di 16 morsetti, per la gestione dei segnali in ingresso ed in uscita.

The BLD07-IT drive is equipped with:

- removable connector with 5 terminals for the power part;
- 3 removable connectors, for a total of 16 terminals, for the management of the input and output signal.



BLD



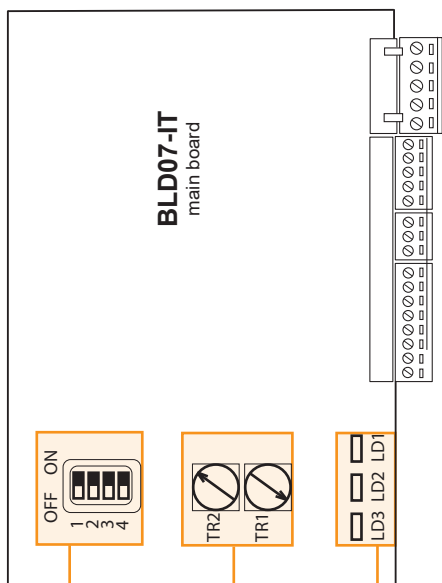
BLD07-IT

**AZIONAMENTO 4Q
PER MOTORI BRUSHLESS CC**

**4Q DRIVE
FOR DC BRUSHLESS MOTORS**

Collegamenti

Connections



Led		
LD1	Verde - power ON	Green - power ON
LD2	Rosso - allarme in corso	Red - alarm
LD3	Giallo - superamento corrente max.	Yellow - the drive is in limit of current
	Presenti 2 Leds per la chiusura dei contatti R/S e F/R	2 LEDs for the closing of R/S and F/R

Trimmer		
TR1	Regolazione velocità (crescente con rotazione oraria)	External speed pot (clockwise to increase)
TR2	Limitazione corrente (crescente con rotazione antioraria)	Current limitation (counter clockwise to increase)

Dip Switch		
1	OFF = Controllo velocità da pot. interno TR1	Internal speed pot TR1
	ON = Controllo velocità da pot. esterno o segnale analogico 0/+10V	External speed pot or analog signal 0/+10V
2	OFF = Funzionamento in anello chiuso	Operating in closed loop
	ON = Funzionamento in anello aperto	Operating in open loop
3	OFF = Rampe rapide (0.1 sec)	Fast Acceleration (about 0.1 sec)
	ON = Rampe lente (1.0 sec)	Slow acceleration (about 1.0 sec)
4	OFF = per motori a 4 poli	4 poles motors
	ON = per motori a 8 poli	8 poles motors



BLD15

**AZIONAMENTO 4Q
PER MOTORI BRUSHLESS CC**

**4Q DRIVE
FOR DC BRUSHLESS MOTORS**

L'azionamento BLD15 è la versione di maggiore potenza della BLD07-IT realizzato su una nuova PCB, dove sono state implementate nuove caratteristiche e funzionalità. Il risultato è quello di avere un drive più versatile e all'avanguardia, che può essere customizzato e opzionalmente può essere gestito in coppia oppure comandato in via bus di campo, ModBus RTU RS485 oppure CANOpen CIA301-CIA402.

The BLD15 drive is the most powerful version of the BLD07-IT built on a new PCB, new features and functionality have been implemented. The result is that of having a more versatile and avant-garde drive, which can be customized, the possibility of having the drive in a torque version or controlled via fieldbus, Modbus RTU RS485 or CANOpen CIA301-CIA402.

Caratteristiche standard

Standard features

- Azionamento bidirezionale rigenerativo
- Alimentazione singola CC
- 3 Leds per la diagnostica (stato ed allarmi)
- Protetto per corto circuito, min/max tensione, mancanza celle di Hall
- Protezione termica motore Ixt
- Connettori estraibili (segnali e potenza)
- Comando di velocità analogico 0 +10Vcc e PWM
- 4 Ingressi digitali – optoisolati
- 2 Uscite NPN o PNP - allarmi e frequenza di lavoro
- Regolazione rampa di accelerazione
- Versione TORQUE control
- Versione ModBus RTU RS485
- Versione CANOpen CIA301-CIA402

- Bidirectional regenerative operation
- Single supply DC voltage
- 3 diagnostic Leds (State and Alarms)
- Protections for: Over/Under voltage, Over current, Hall missing
- Ixt motor current protection
- Power and signals extractable connectors
- Analog speed command 0 + 10Vdc and PWM
- 4 Digital inputs – optoisolated
- 2 output NPN or PNP - fault drive and running frequency
- Acceleration adjustment
- TORQUE control version
- ModBus RTU RS485 version
- CANOpen CIA301-CIA402 version

Dati tecnici principali

Specifications

- Idoneo per motori BLDC trifase 4/8 poli
- Retroazione digitale sensori di Hall
- Frequenza PWM 2 kHz
- Temperatura operativa 0/+40°C
- Ingresso analogico 0/+10Vcc
- Rampa accelerazione regolabile 0.1/1.0sec (tramite dip switch)
- Regolazione corrente max
- Regolazione della velocità (potenziometro esterno o interno) esterno 10KΩ

- Suitable for 3ph BLDC motors 4/8 poles
- Digital feedback Hall sensors
- PWM frequency 2 kHz
- Operative temperature 0/+40°C
- Analog inputs range 0/+10Vdc
- Acceleration ramp adjustable 0.1/1.0sec (by dip switch)
- Current max regulation
- Speed change regulation (by external or internal pot) external 10KΩ

BLD

MODELLO / MODEL		BLD15
Tensione nominale motore <i>Motor DC Voltage</i>	(Vdc)	24 - 36 - 48
Tensione di alimentazione min / max <i>Supply DC Voltage Range min / max</i>	(Vdc)	20-65
Corrente nominale <i>Rated Current</i>	(A)	15
Corrente di picco (1) <i>Peak Current</i>	(A)	30
Potenza nominale (2) <i>Rated Power</i>	(W)	650
Potenza di picco (3) <i>Peak Power</i>	(W)	1300

(1) La corrente di picco viene erogata per un tempo di circa 2 secondi
(1) Peak current (A_{dc}) for 2 sec.

(2) La potenza nominale è riferita al valore di tensione e di corrente nominale
(2) Power of amplifier at the rated current and rated voltage

(3) La potenza di picco è riferita al valore di tensione nominale e di corrente di picco
(3) Power of amplifier at the peak current and rated voltage



BLD

Azionamenti per motori brushless CC DC Brushless motor controls

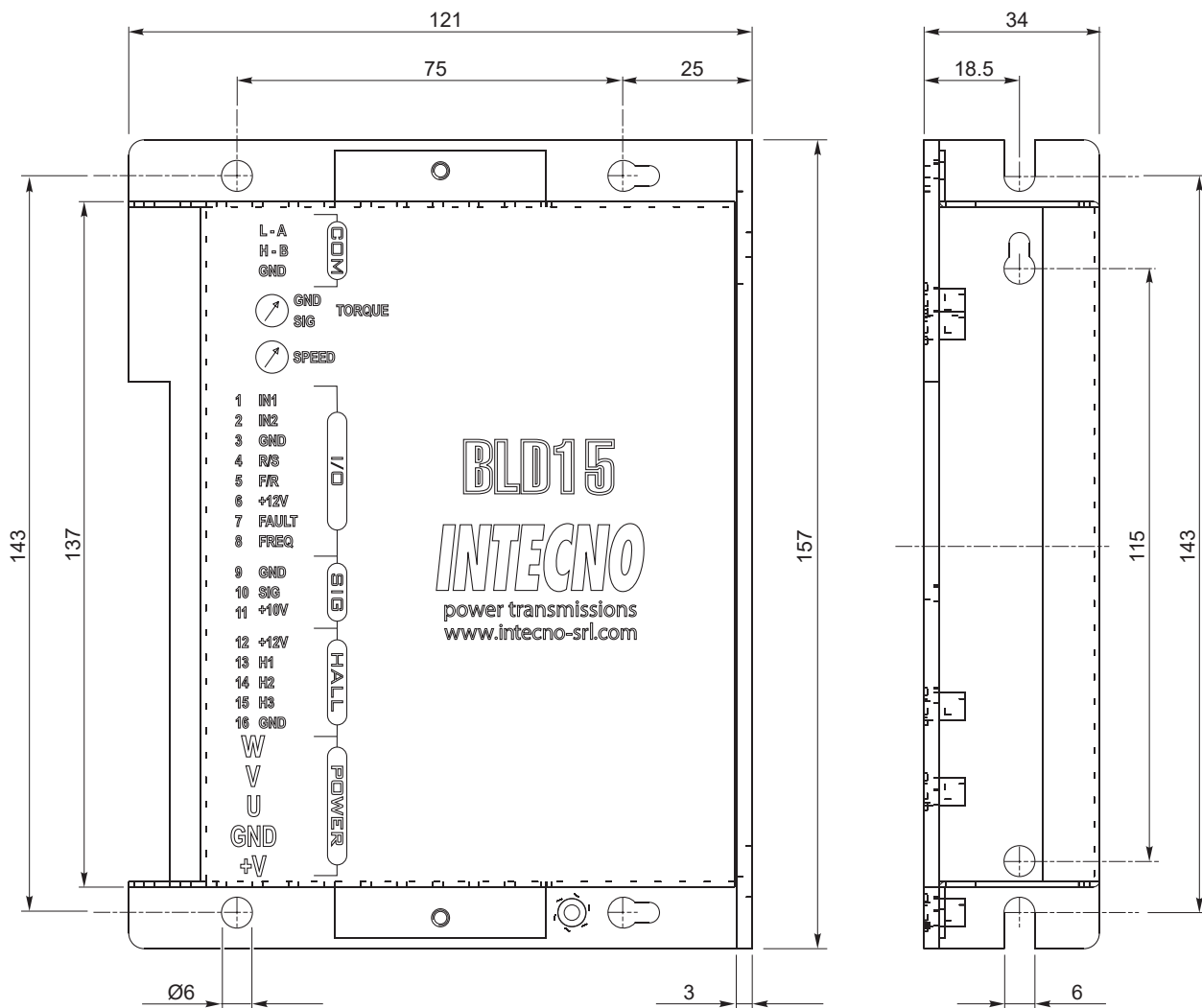
BLD15

AZIONAMENTO 4Q PER MOTORI BRUSHLESS CC

4Q DRIVE FOR DC BRUSHLESS MOTORS

Dimensioni

Dimensions





BLD15

**AZIONAMENTO 4Q
PER MOTORI BRUSHLESS CC**

**4Q DRIVE
FOR DC BRUSHLESS MOTORS**

Collegamenti

Connections

L'azionamento BLD15 è dotato di:

- connettore estraibile a 5 morsetti per la parte di potenza;
- tre connettori estraibili, per un totale di 16 morsetti, per la gestione dei segnali in ingresso ed in uscita.

Versione TORQUE

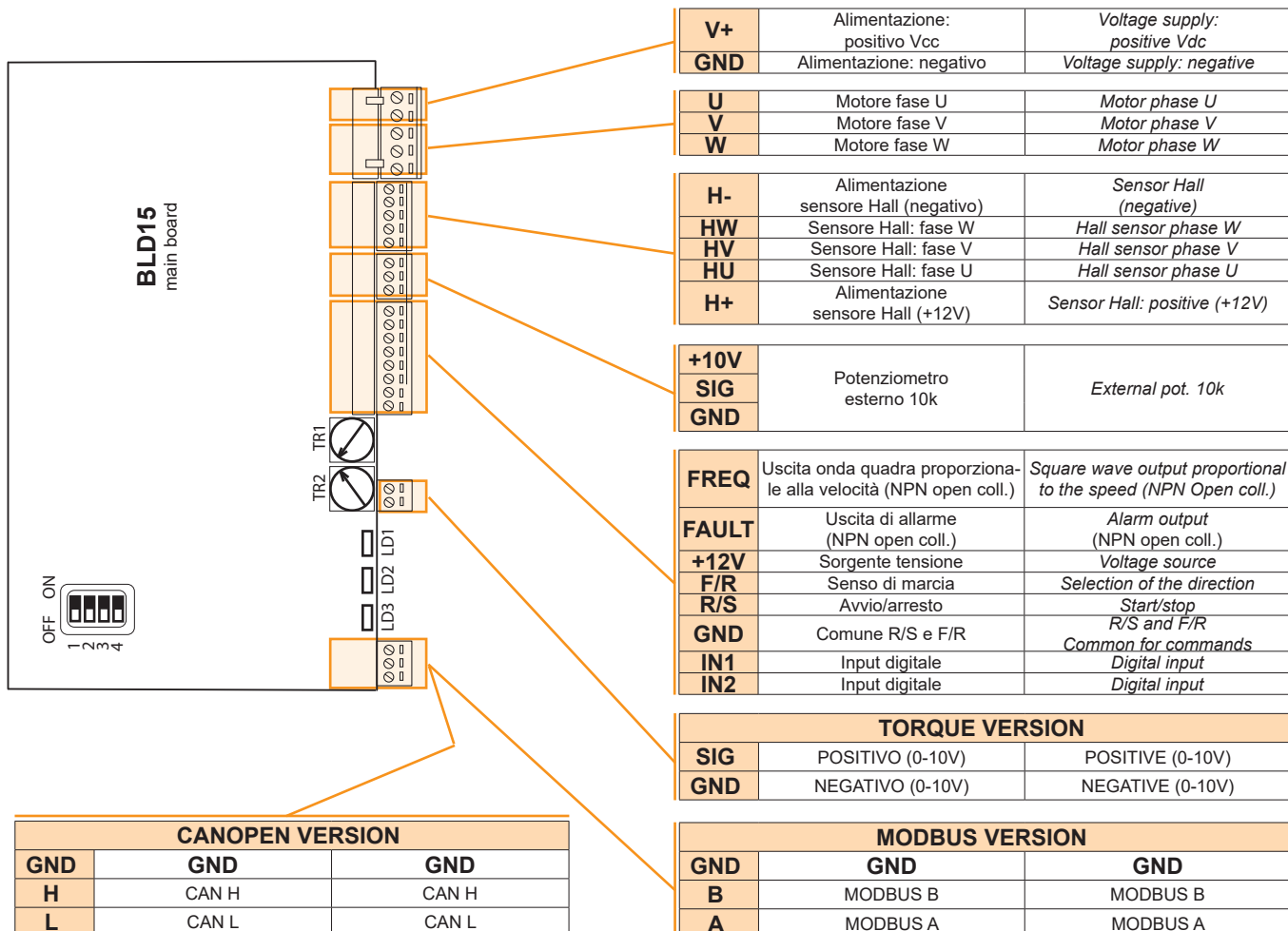
- connettore estraibile a 2 morsetti
- Versione ModBus/CANOpen**
- connettore estraibile a 3 morsetti

The BLD15 drive is equipped with:

- removable connector with 5 terminals for the power part;
- 3 removable connectors, for a total of 16 terminals, for the management of the input and output signal.

TORQUE Version

- removable connector with 2 terminals
- ModBus/CANOpen Version**
- removable connector with 3 terminals



BLD



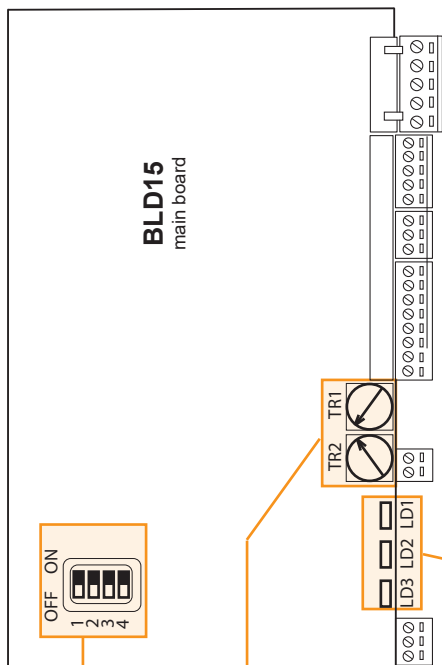
BLD15

**AZIONAMENTO 4Q
PER MOTORI BRUSHLESS CC**

**4Q DRIVE
FOR DC BRUSHLESS MOTORS**

Collegamenti

Connections



Led		
LD1	Verde - power ON	Green - power ON
LD2	Rosso - allarme in corso	Red - alarm
LD3	Giallo - superamento corrente max.	Yellow - the drive is in limit of current
Presenti 2 Leds per la chiusura dei contatti R/S e F/R		2 LEDs for the closing of R/S and F/R

Trimmer		
TR1	Regolazione velocità (crescente con rotazione oraria)	External speed pot (clockwise to increase)
TR2*	Limitazione corrente (crescente con rotazione antioraria)	Current limitation (counter clockwise to increase)

(*) Non presente con versione torque

(*) Not designed for torque version

Dip Switch		
1	OFF = Controllo velocità da pot. interno TR1	Internal speed pot TR1
	ON = Controllo velocità da pot. esterno o segnale analogico 0/+10V	External speed pot or analog signal 0/+10V
2	OFF = Funzionamento in anello chiuso	Operating in closed loop
	ON = Funzionamento in anello aperto	Operating in open loop
3	OFF = Rampe rapide (0.1 s)	Fast Acceleration (about 0.1 sec)
	ON = Rampe lente (1.0 s)	Slow acceleration (about 1.0 sec)
4	OFF = per motori a 4 poli	4 poles motors
	ON = per motori a 8 poli	8 poles motors



BLDCXL65 - 20 / 30 / 40

**AZIONAMENTO 4Q
PER MOTORI BRUSHLESS CC**

**4Q DRIVE
FOR DC BRUSHLESS MOTORS**

Caratteristiche standard

Standard characteristic

- **Azionamento trifase a quattro quadranti per motori Brushless**
- Alimentazione singola DC
- 5 Leds per la diagnostica (stato ed allarmi)
- Protetto per corto circuito, min/max tensione, sovratemperatura, mancanza celle di hall.
- Protezione termica motore Ixt
- Connettori estraibili 16 vie (segnali) e 5 vie (potenza). (Connettori fissi per versione 40/80 A)
- 1 Comando di velocità differenziale analogico +/-10V
- 1 Comando di coppia analogico +/-10V per realizzare avvitatori, svolgitori, macchine test, ecc
- Feedback da sensori di HALL
- 1 Uscita NPN segnalazione allarme azionamento
- 4 trimmers di regolazione (velocità, offset, guadagni).

- **Four quadrant regenerative drive for Brushless motor**
- Single supply DC voltage
- 5 diagnostic Leds (State and Alarms)
- Protections for: Over/Under voltage, max. temperature, Over current
- Ixt motor current
- Power and signals extractable connectors (16 ways and 5 ways). (Fixed connectors for the 40/80 A version).
- 1 Differential velocity input +/-10V
- 1 Torque mode (demand current) input +/-10V
- Feedback by HALL sensors
- NPN Fault drive output
- Four Potentiometer adjustments (Speed, offset, gain, derivative)

Dati tecnici principali

Specifications

- Tensione d'uscita massima 0,9 Vcc ingresso
- Frequenza PWM da 5 a 30 kHz
- Temperatura operativa 0/+45°C
- Ingressi analogici +/-10Vdc
- Monitor di corrente +/- 8Vdc=I di picco
- Alimentazione d'uscita encoder +5Vcc @130 mA
- Alimentazioni d'uscita ausiliarie +/-10Vcc @ 4mA
- Frequenza massima encoder 300Khz
- Livello logico ingresso encoder ≥ +2,8V/+24V min/max
- Segnale (Start) di abilitazione +9V/+30Vcc max
- Banda passante (anello corrente) 2KHz
- Banda passante (anello di vel.) 150Hz
- Induttanza minima motore 400uH
- Grado inquinamento 2° o migliore

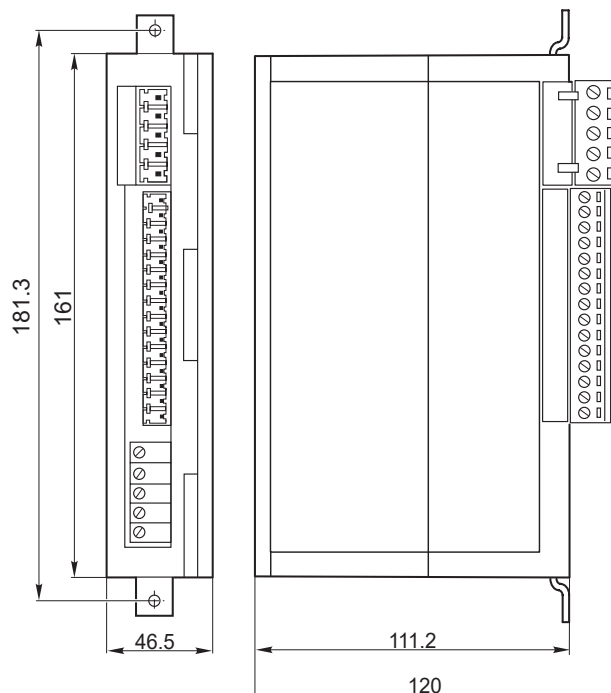
- Output voltage 0,9 Vdc Input
- PWM frequency from 5 to 30 kHz
- Operative temperature 0/+45°C
- Analog inputs range +/-10Vdc
- Current monitor +/- 8Vdc (At peak curr.)
- Encoder power supply +5Vdc @130mA
- Auxiliary power supply +/-10Vdc @ 4mA
- Maximum encoder frequency 300Khz
- Logic level encoder inputs ≥ +2,8V/+24V min/max
- Start signal (Input range) +9V/+30Vdc
- Current loop bandwidth 2KHz
- Velocity loop bandwidth 150Hz
- Minimum motor inductance 400uH
- Pollution degree 2° or better

Dimensioni

Dimensions

BLDC 65 XL		20	30	40
Tensione nominale DC Voltage Supply	(V)	48	48	48
Tensione min / max DC Voltage Range	(V)	19 - 84	19 - 84	19 - 84
Corrente nominale Rated Current	(A)	20	30	40
Corrente di picco (1) Peak Current	(A)	40	60	80
Potenza nominale (2) Rated Power	(W)	1160	1640	2120
Potenza di picco (3) Peak Power	(W)	2120	3280	4240

(1) La corrente di picco viene erogata per un tempo di circa 2 secondi
(1) Peak current (Adc) for 2 sec.
(2) La potenza nominale è riferita al valore di tensione e di corrente nominale
(2) Power of amplifier at the rated current and rated voltage
(3) La potenza di picco è riferita al valore di tensione nominale e di corrente di picco
(3) Power of amplifier at the peak current and rated voltage





BLDCXL65 - 20 / 30 / 40

AZIONAMENTO 4Q PER MOTORI BRUSHLESS CC

4Q DRIVE FOR DC BRUSHLESS MOTORS

Collegamenti per motori brushless serie BL

Connections for brushless motors BL series

Fili di potenza:

- Blu grosso - fase motore U: pin U
- Marrone grosso - fase motore V: pin V
- Nero grosso - fase motore W: pin W

Power wires:

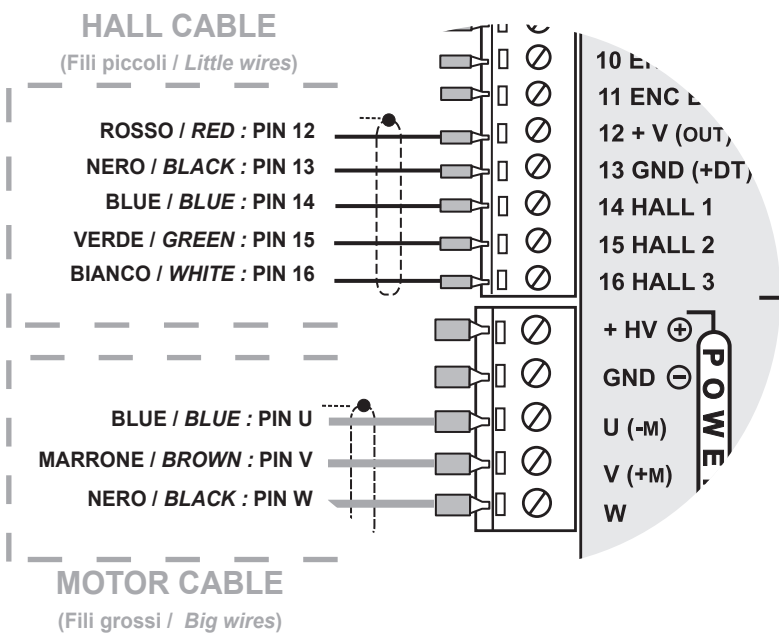
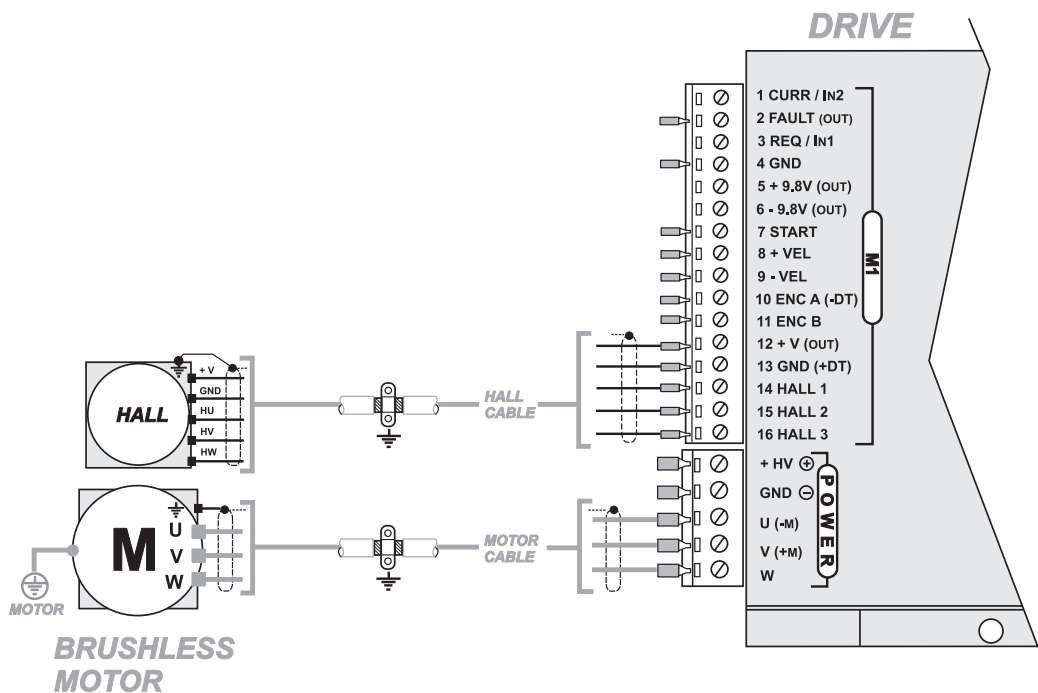
- Blue big - phase motor U: pin U
- Brown big - phase motor V: pin V
- Black big - phase motor W: pin W

Fili di segnale:

- Rosso piccolo (+Vcc): pin 12
- Nero piccolo (GND): pin 13
- Blue (hall U): pin 14
- Verde (hall V): pin 15
- Bianco (hall W): pin 16

Fili di segnale:

- Red small (+Vdc): pin 12
- Black small (GND): pin 13
- Blue (hall U): pin 14
- Green (hall V): pin 15
- White (hall W): pin 16



 **TRANSTECNO SRL**
HEADQUARTERS
Via Caduti di Sabbiano, 11/D-E
40011 Anzola dell'Emilia (BO)
ITALY
T+39 051 64 25 811
F +39 051 73 49 43
sales@transtecno.com
www.transtecno.com

**TRANSTECNO**[®]
the modular gearmotor

CATBLDCALU0920

MEMBER OF INTERPUMP GROUP



 **HANGZHOU TRANSTECNO POWER TRANSMISSIONS CO LTD**
No.4 Xiuyan Road Fengdu Industry Zone
Pingyao Town Yuhang District
Hangzhou City, Zhejiang Province
311115 - CHINA
T +86 571 86 92 02 60
F +86 571 86 92 18 10
info-china@transtecno.cn
www.transtecno.cn

 **MA TRANSTECNO S.A.P.I. DE C.V.**
Av. Mundial # 176, Parque Industrial
JM Apodaca, Nuevo León,
C.P. 66600 - MÉXICO
T +52 8113340920
info@transtecno.com.mx
www.transtecno.com.mx

 **TRANSTECNO IBÉRICA**
THE MODULAR GEARMOTOR, S.A.
C/Enginy. 2 Nave 6
08850 Gavà (Barcelona) - SPAIN
T +34 931 598 950
info@transtecno.es
www.transtecno.es

 **TRANSTECNO B.V.**
De Stuwdam,43
3815 KM Amersfoort - NETHERLANDS
T +31(0) 33 45 19 505
F +31(0) 33 45 19 506
info@transtecno.nl
www.transtecno.nl

 **TRANSTECNO AANDRIJFTECHNIEK B.V.**
De Stuwdam 43
3815 KM Amersfoort - NETHERLANDS
T +31 (0) 33 20 4 7 006
info@transtecnoaandrijftechnik.nl
www.transtecnoaandrijftechnik.nl

 **TRANSTECNO USA**
8 Creek Parkway,
Boothwyn PA 19061-8136
UNITED STATES
T + 1 (610) 4970154
F +1 (610) 497 6085

14561 Frylands Blvd SE
Monroe, WA 98272 - UNITED STATES
T +1 360-863-1300
F +1 360-863-1303
usaoffice@transtecno.com
www.transtecno.com

 **TRANSTECNO CANADA**
51 B Caldari Road Unit 10
Vaughan, ON L4K 4G3 - CANADA
T +1 905 761 0762
F +1 905 761 9265
canadaoffice@transtecno.com
www.transtecno.com

 **TRANSTECNO CHILE-PERU**
Av. Los Libertadores 41
Parque Industrial - Los Libertadores 16.500
Santiago, Colina - CHILE
T +56 2 29633870
Carretera Panamericana Sur KM 29.5,
Interior I-3, Z.I. Lurin - PERU
T +51 1 3546259 / + 51 1 3434231
chileoffice@transtecno.com
www.transtecno.com

 **SALES OFFICE BRAZIL**
Rua Dr. Freire Alemão 155 / 402 - CEP. 90450-060
Auxiliadora Porto Alegre RS - BRAZIL
T +55 51 3251 5447
F +55 51 3251 5447
M +55 51 811 45 962
braziloffice@transtecno.com
www.transtecno.com.br

 **SALES OFFICE OCEANIA**
44 Northview drive, Sunshine west 3020
Victoria - AUSTRALIA
T +61 03 9312 4722
F +61 03 9312 4714
M +61 0438060997
oceaniaoffice@transtecno.com
www.transtecno.com.au

 **SALES OFFICE INDIA**
Woodbine 2003/04, Everest Road
Kolshet Road, Thane west Mumbai 400607
INDIA
T +91 982 061 46 98
indiaoffice@transtecno.com
www.transtecno.com

 **SALES OFFICE SOUTH KOREA**
410-7. Samrae-eup, Wanju-goon, Chonbuk 55332
SOUTH KOREA
T +82 70 8867 8897
F +82 504 199 2107
M +82 10 5094 2107
koreaoffice@transtecno.com
www.transtecno.com