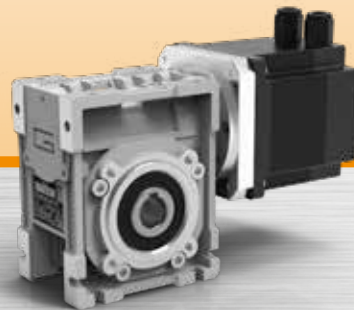
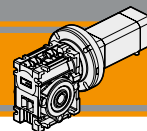


Motoriduttori brushless CC a vite senza fine  
Brushless DC wormgearmotors



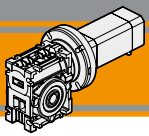




<b>Indice</b>	<b>Index</b>	<b>Pag. Page</b>
Caratteristiche tecniche	<i>Technical features</i>	<b>CD2</b>
Designazione	<i>Classification</i>	<b>CD2</b>
Simbologia	<i>Symbols</i>	<b>CD3</b>
Lubrificazione e temperatura	<i>Lubrication and temperature</i>	<b>CD3</b>
Carichi radiali	<i>Radial loads</i>	<b>CD3</b>
Dati di dentatura	<i>Toothing data</i>	<b>CD4</b>
Rendimento	<i>Efficiency</i>	<b>CD4</b>
Rerersibilità e irreversibilità	<i>Reversibility and irreversibility</i>	<b>CD4</b>
CM026 con motore brushless BLS 022.240	<i>CM026 with brushless motor BLS 022.240</i>	<b>CD5</b>
CM030 con motore brushless BLS 043.240	<i>CM030 with brushless motor BLS 043.240</i>	<b>CD6</b>
CM030 con motore brushless BL 070.480	<i>CM030 with brushless motor BL 070.480</i>	<b>CD7</b>
CM040 con motore brushless BLS 043.240	<i>CM040 with brushless motor BLS 043.240</i>	<b>CD8</b>
CM040 con motore brushless BL 070.480	<i>CM040 with brushless motor BL 070.480</i>	<b>CD9</b>
CM040 con motore brushless BL 140.480	<i>CM040 with brushless motor BL 140.480</i>	<b>CD9</b>
CM040 con motore brushless BL 210.480	<i>CM040 with brushless motor BL 210.480</i>	<b>CD9</b>
Dati tecnici	<i>Technical data</i>	<b>CD10</b>
Dimensioni CM con flange motore AS	<i>CM dimensions with motor flanges AS</i>	<b>CD11</b>
Dimensioni flange uscita	<i>Output flange dimensions</i>	<b>CD13</b>
Opzioni	<i>Options</i>	<b>CD14</b>
Accessori	<i>Accessories</i>	<b>CD14</b>

Questa sezione annulla e sostituisce ogni precedente edizione o revisione. Qualora questa sezione non Vi sia giunta in distribuzione controllata, l'aggiornamento dei dati ivi contenuto non è assicurato. **In tal caso la versione più aggiornata è disponibile sul nostro sito internet [www.transtecno.com](http://www.transtecno.com)**

*This section replaces any previous edition and revision. If you obtained this catalogue other than through controlled distribution channels, the most up to date content is not guaranteed. In this case the latest version is available on our web site [www.transtecno.com](http://www.transtecno.com)*



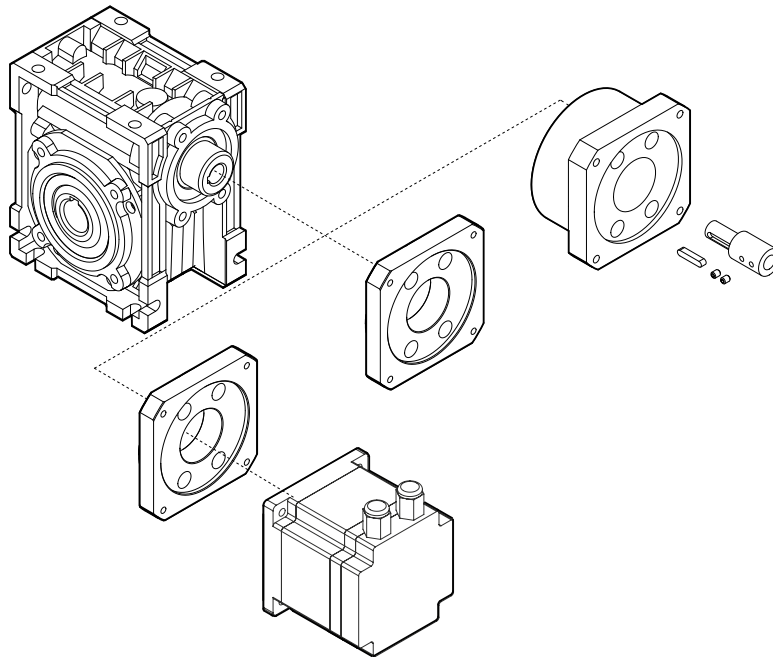
### Caratteristiche tecniche

### Technical features

Le caratteristiche principali dei motoriduttori brushless CC a vite senza fine della serie BLCM sono:

The main features of BLCM brushless DC wormgearmotors range are:

- Alimentazione in bassa tensione 24/36/48 Vcc
- Motore Brushless CC con grado di protezione IP55
- Coppie motore disponibili da 0.22 a 2.1 Nm
- Carcasse dei riduttori in pressofusione di alluminio
- Lubrificazione permanente con olio sintetico
- Disponibili anche nella versione con solo riduttore, sia con flangia di entrata standard che con flangia e manicotto dedicati
- Low voltage power supply 24/36/48 Vdc
- Brushless DC motor in IP55 protection Standard
- Motor torque ratings available from 0.22 up to 2.1 Nm
- Die-cast aluminium housings
- Permanent synthetic oil long life lubrication
- Gearbox only version also available, with either standard input flange or customized flange and coupling

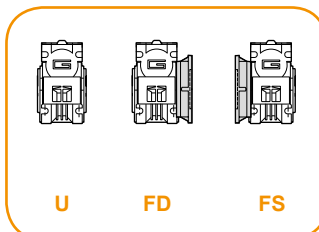


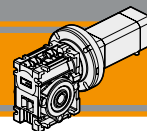
### Designazione

### Classification

RIDUTTORE / GEARBOX				MOTORE / MOTOR	
CM	030	20	U	BL070.480	48V
Tipo Type	Grandezza Size	Rapporto in Ratio in	Versione Version	Tipo Type	Tensione Voltage
CM	026 026 (11) 026 (14) 030 040	Vedere tabelle See tables	U F FL FB	BLS022.240 BLS043.240 BL070.480 BL140.480 BL210.480	24V-36V 24V-36V 48V 48V 48V

Versione Riduttore  
Gearbox Version





**Simbologia**

**Symbols**

Ns	n° stadi / No. stages	n <sub>1MAX</sub>	[Rpm]	Velocità max entrata / Max input speed
ir	rapporto reale / real ratio	V	[V]	Tensione / Voltage
M <sub>2</sub>	[Nm] coppia in uscita / output torque	n <sub>2</sub>	[Rpm]	Velocità in uscita / Output Speed
A <sub>2</sub>	[N] Carico assiale ammissibile in uscita / Permitted output axial load	IP		Grado di protezione / Enclosure protection
R <sub>2</sub>	[N] Carico radiale ammissibile in uscita / Permitted output radial load	Kg		Peso / Weight
Pn <sub>1</sub>	[kW] Potenza nominale in entrata / Nominal input power	sf		Fattore di servizio / Service Factor
Mn <sub>2</sub>	[Nm] Coppia nominale in uscita in funzione di Pn1 / Nominal output torque referred to Pn1	Rd	%	Rendimento dinamico / Dynamic efficiency
		Rs	%	Rendimento statico / Static efficiency
		Z		Numero di principi della vite / Worm starts
		β		Angolo d'elica / Helix angle

**Lubrificazione e temperatura**

**Lubrication and temperature**

Tutti i motoriduttori BLCM sono forniti completi di lubrificante sintetico viscosità 320, pertanto possono essere installati in qualunque posizione di montaggio e non necessitano di manutenzione.

Permanent synthetic oil long-life lubrication (viscosity grade 320) makes it possible to use the BLCM worm gearmotors in all mounting positions; for this reason they can be installed in any assembly position and do not require maintenance.

Temperatura ambiente 0 ÷ 40 °C (in assenza di congelamento ed in assenza di condensa).

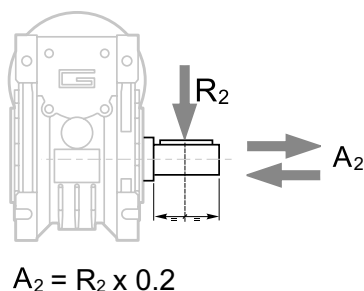
Ambient temperature 0 ÷ 40 °C (in the absence of freezing and condensation).

Per temperature diverse, contattare nostro UT.

For temperature outside this range please contact our technical dept.

**Carichi radiali**

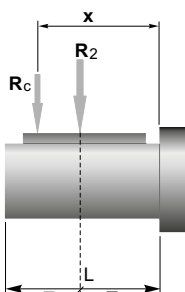
**Radial loads**



n <sub>2</sub> [min <sup>-1</sup> ]	R <sub>2</sub> [N]		
	CM026	CM030	CM040
187	400	674	1264
140	490	743	1392
93	480	851	1596
70	610	936	1754
56	610	1008	1890
47	610	1069	2004
35	610	1179	2210
28	610	1270	2381
23	610	1356	2542
18	610	1471	2759
14	610	1600	3000

Quando il carico radiale risultante non è applicato sulla mezzeria dell'albero occorre calcolare quello effettivo con la seguente formula:

When the resulting radial load is not applied on the centre line of the shaft it is necessary to calculate the effective load with the following formula:

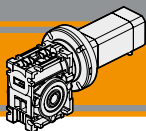


	CM		
	026	030	040
a	56	65	84
b	43	50	64
R <sub>2MAX</sub>	610	1600	3000

$$R_c = \frac{R_2 \cdot a}{(b+x)} \leq R_{2MAX}$$

$$R \leq R_c$$

a. b = valori riportati nella tabella  
a. b = values given in the table

**Dati di dentatura****Toothing data**

	Dati della coppia vite-corona Worm wheel data	Rapporto / Ratio											
		5	7.5	10	15	20	25	30	40	50	60	80	100
CM026	Z	6	4	3	2	2		1	1	1	1		
	$\beta$	34° 35'	24° 41'	19° 1'	12° 57'	10° 30'		6° 33'	5° 17'	4° 26'	3° 49'		
CM030	Z	6	4	3	2	2	2	1	1	1	1	1	1
	$\beta$	27° 4'	24° 28'	18° 50'	12° 49'	10° 23'	8° 43'	6° 29'	5° 14'	4° 23'	3° 46'	2° 57'	2° 25'
CM040	Z	6	4	3	2	2	2	1	1	1	1	1	1
	$\beta$	34° 19'	24° 28'	18° 50'	12° 49'	10° 23'	8° 43'	6° 29'	5° 14'	4° 23'	3° 46'	2° 57'	2° 25'

**Rendimento****Efficiency**

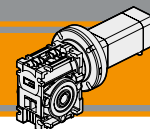
	$n_1$ [min <sup>-1</sup> ]	Rendimento Efficiency	Rapporto / Ratio											
			5	7.5	10	15	20	25	30	40	50	60	80	100
CM026	2800	Rd	89	87	85	83	80		73	68	64	60		
		Rs	72	71	68	61	56	46	41	36	34			
CM030	2800	Rd	89	88	86	84	81	78	74	70	65	62	57	52
		Rs	72	67	63	55	50	43	39	35	31	27	23	21
CM040	2800	Rd	90	89	87	84	83	80	77	73	69	66	60	56
		Rs	74	71	67	60	55	51	45	40	36	32	28	24

**Reversibilità e irreversibilità****Reversibility and irreversibility**

La tabella sottostante riporta a titolo puramente indicativo i vari gradi di reversibilità/irreversibilità nei riduttori a vite senza fine in funzione del rendimento dinamico Rd e statico Rs.

The table below is provided for reference purposes only. It contains the various degrees of reversibility/irreversibility of wormgearboxes in relation to dynamic Rd and static Rs efficiency.

Rd	Reversibilità e irreversibilità dinamica	Dynamic reversibility and irreversibility
> 0.60	Reversibilità dinamica	Dynamic reversibility
0.50 - 0.60	Reversibilità dinamica incerta	Uncertain dynamic reversibility
0.40 - 0.50	Buona irreversibilità dinamica	Good dynamic irreversibility
<0.40	Irreversibilità dinamica	Dynamic irreversibility
Rs	Reversibilità e irreversibilità statica	Static reversibility and irreversibility
> 0.55	Reversibilità statica	Static reversibility
0.50 - 0.55	Reversibilità statica incerta	Uncertain static reversibility
<0.50	Irreversibilità statica	Static irreversibility



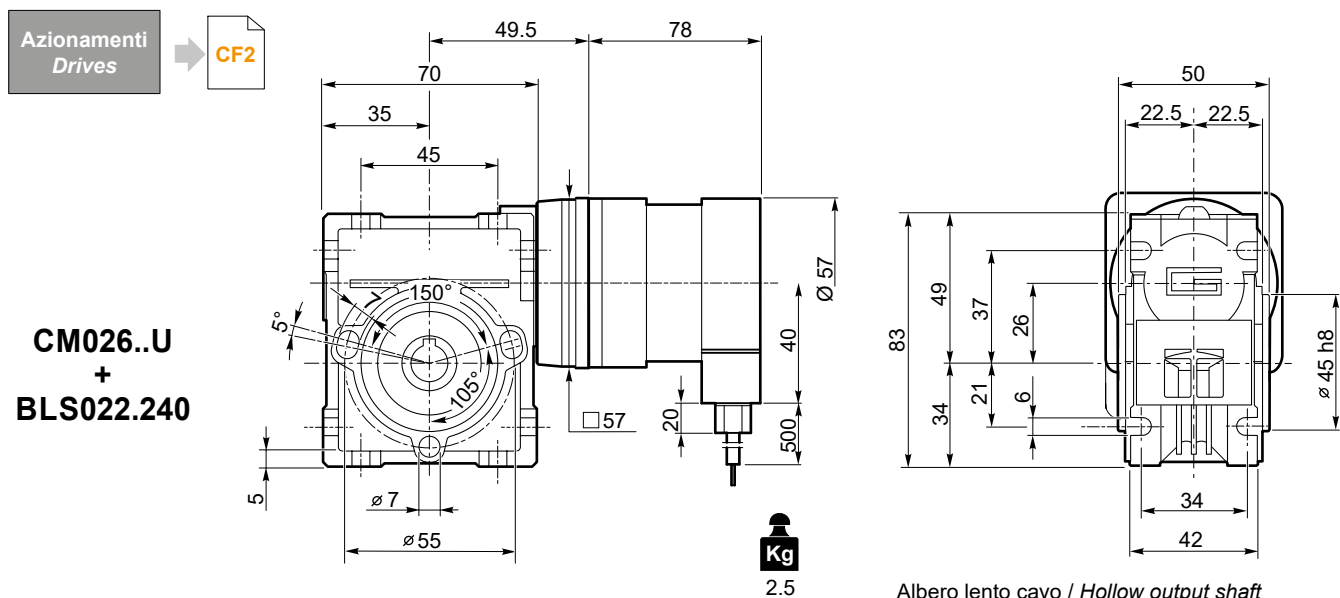
CM026 con motore brushless

CM026 with brushless motor

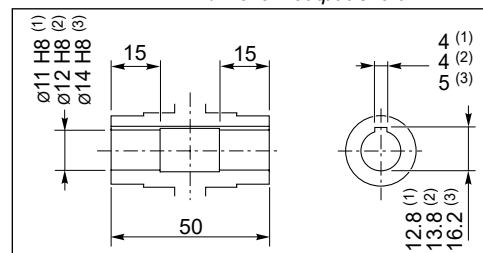
CM026	BLS022.240											
	24V						36V					
	ir	n <sub>2</sub> MIN		n <sub>2</sub> MAX		n <sub>1</sub> MAX [rpm]	n <sub>2</sub> MIN		n <sub>2</sub> MAX		n <sub>1</sub> MAX [rpm]	
M <sub>2</sub>		sf	M <sub>2</sub>	sf	M <sub>2</sub>		sf	M <sub>2</sub>	sf			
5	60	0.9	27	600	1.0	10	80	0.9	21	800	1.0	8.0
7.5	40	1.3	19	400	1.5	7.9	53	1.3	16	533	1.5	6.0
10	30	1.7	16	300	1.9	5.8	40	1.7	12	400	1.9	4.7
15	20	2.2	12	200	2.7	4.1	27	2.3	9.1	267	2.8	3.2
20	15	2.8	9.3	150	3.5	3.1	20	2.9	6.9	200	3.6	2.5
30	10	3.6	7.5	100	4.8	2.5	13	3.8	5.8	133	5.0	2.0
40	7.5	4.4	4.8	75	6.0	1.8	10	4.6	4.1	100	6.2	1.5
50	6	4.8	4.2	60	7.0	1.4	8.0	5.2	3.5	80	7.3	1.1
60	5	5.4	3.3	50	7.8	1.1	6.7	5.8	2.9	67	8.2	0.9

Attenzione: superamento della coppia nominale supportata dal riduttore per servizio S1. Contattare il ns. servizio tecnico  
Attention: rated torque withstood by gear reducer for service in S1 is exceeded. Please, contact our technical office.

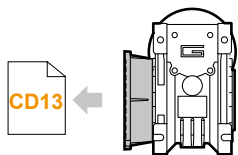
Tipo Type	Numero di poli Number of poles	Numero di fasi Number of phase	Tensione Rated voltage [V]	Numero di giri Rated speed [rpm]	Coppia nominale Rated torque [Nm]	Potenza nominale Rated power [W]
BLS022.240	4	3	36	4000	0.22	92
			24	3000		70
Tipo Type	Coppia massima Peak torque [Nm]	Corrente nominale Rated current [A]	Resistenza Resistance [ohm]	Induttanza Inductance [mH]	Corrente massima Peak current [A]	Peso Weight [kg]
BLS022.240	0.44	3.7	0.64	3.1	7.4	0.72



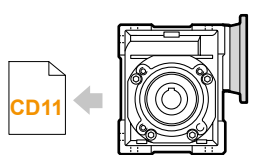
Albero lento cavo / Hollow output shaft



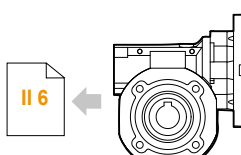
- (1): BLCM 026 (D11)
- (2): BLCM 026
- (3): BLCM 026 (D14)



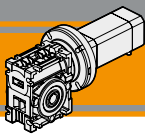
CM026.. F



CM026.. AS...



CL026



**CM030 con motore brushless**

**CM030 with brushless motor**

CM030	BLS043.240													
	24V						36V							
	n <sub>2</sub> MIN		n <sub>2</sub> MAX		n <sub>1</sub> MAX [ rpm ]	n <sub>2</sub> MIN		n <sub>2</sub> MAX		n <sub>1</sub> MAX [ rpm ]				
M <sub>2</sub>	sf	M <sub>2</sub>	sf	M <sub>2</sub>		sf	M <sub>2</sub>	sf						
5	60	1.7	20	600	1.9	6.8	3000	80	1.7	20	800	1.9	6.8	4000
7.5	40	2.5	14	400	2.8	5.3		53	2.5	14	533	2.8	5.3	
10	30	3.2	12	300	3.7	4.3		40	3.2	12	400	3.7	4.3	
15	20	4.4	8.6	200	5.4	3.0		26	4.4	8.6	267	5.4	3.0	
20	15	5.5	5.8	150	7.0	2.0		20	5.5	5.8	200	7.0	2.0	
25	12	6.5	4.8	120	8.4	1.8		16	6.5	4.8	160	8.4	1.8	
30	10	7.1	5.5	100	9.5	1.9		13	7.1	5.5	133	9.5	1.9	
40	7.5	8.4	3.9	75	12	1.3		10	8.4	3.9	100	12	1.3	
50	6.0	9.7	3.0	60	14	1.1		8	9.7	3.0	80	14	1.1	
60	5.0	11	2.5	50	16	0.9		6.6	11	2.5	67	16	0.9	
80	3.7	12	1.8	38	17	0.7	5	12	1.8	50	17	0.7		
100	3.0	14	1.4	30	16	0.7	4	14	1.4	40	16	0.7		

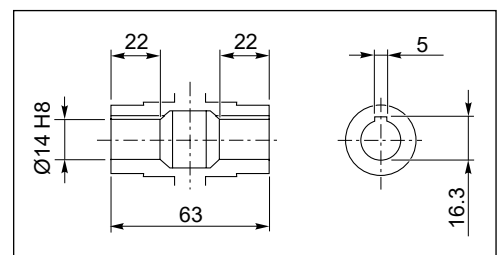
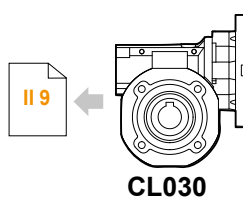
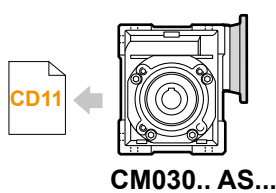
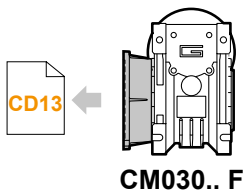
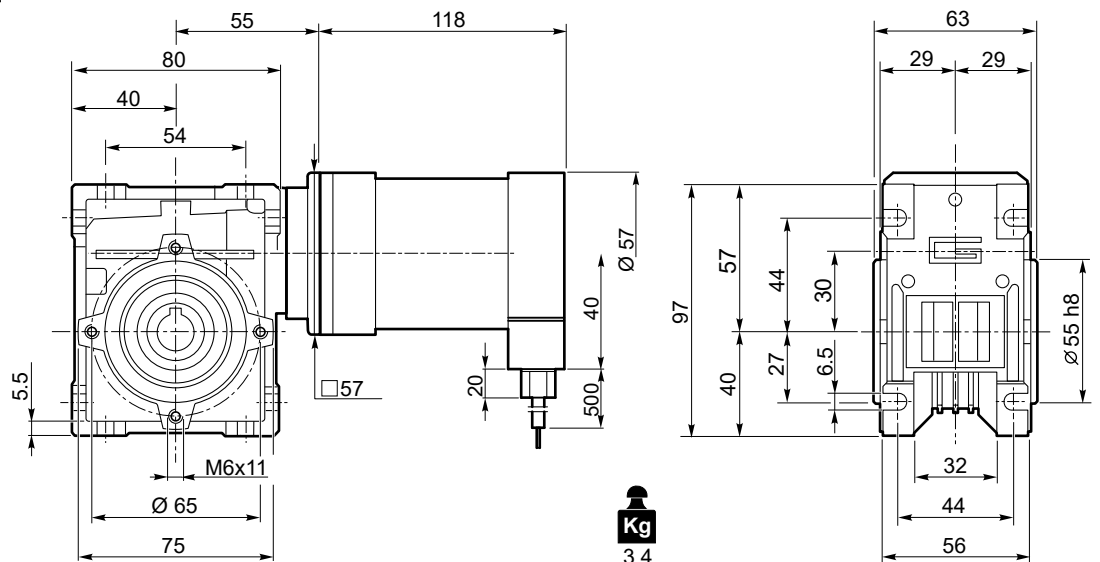
Attenzione: superamento della coppia nominale supportata dal riduttore per servizio S1. Contattare il ns. servizio tecnico  
Attention: rated torque withstood by gear reducer for service in S1 is exceeded. Please, contact our technical office.

Tipo Type	Numero di poli Number of poles	Numero di fasi Number of phase	Tensione Rated voltage [ V ]	Numero di giri Rated speed [ rpm ]	Coppia nominale Rated torque [ Nm ]	Potenza nominale Rated power [ W ]
BLS043.240	4	3	36	4000	0.43	180
	4	3	24	3000	0.43	130
Tipo Type	Coppia massima Peak torque [ Nm ]	Corrente nominale Rated current [ A ]	Resistenza Resistance [ ohm ]	Induttanza Inductance [ mH ]	Corrente massima Peak current [ A ]	Peso Weight [ kg ]
BLS043.240	0.86	6	0.35	1.0	12.0	1.25

Azionamenti Drives

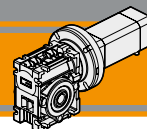


CM030..U  
+  
BLS043.240



Albero lento cavo / Hollow output shaft





CM030 con motore brushless

CM030 with brushless motor

CM030	BL070.480						
	48V						
ir	n <sub>2</sub> MIN			n <sub>2</sub> MAX			n <sub>1</sub> MAX [ rpm ]
		M <sub>2</sub>	sf		M <sub>2</sub>	sf	
5	60	2.8	11	600	3.1	4.2	3000
7.5	40	4.1	8.0	400	4.6	3.2	
10	30	5.3	6.4	300	6.0	2.7	
15	20	7.2	4.9	200	8.8	1.8	
20	15	9.1	3.2	150	11	1.2	
25	12	11	2.5	120	14	1.1	
30	10	12	2.9	100	16	1.2	
40	7.5	14	2.1	75	20	0.8	
50	6.0	16	1.6	60	23	0.7	

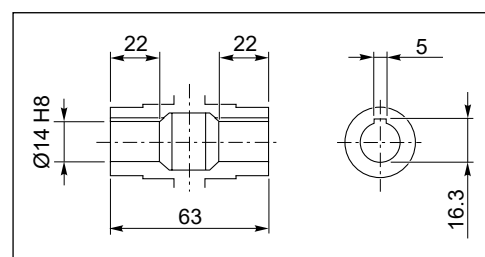
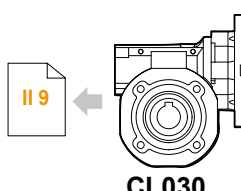
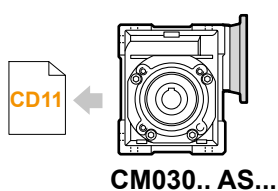
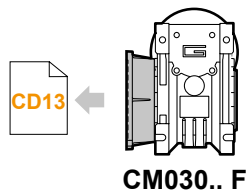
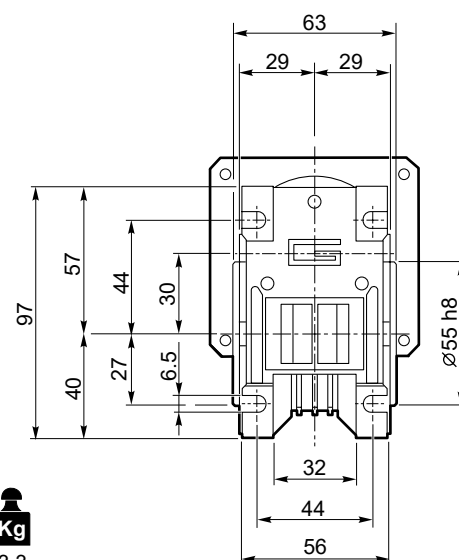
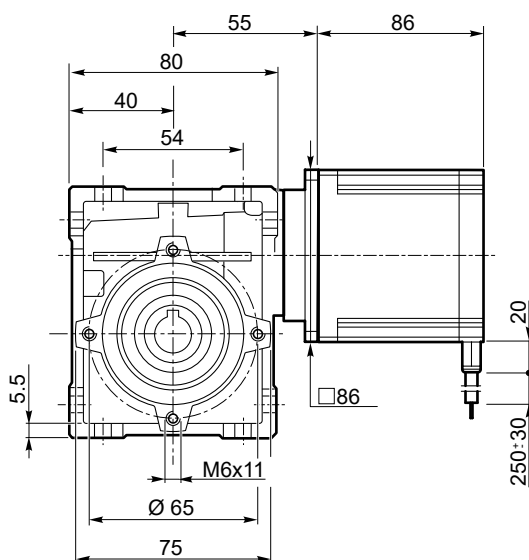
Attenzione: superamento della coppia nominale supportata dal riduttore per servizio S1. Contattare il ns. servizio tecnico  
Attention: rated torque withstood by gear reducer for service in S1 is exceeded. Please, contact our technical office.

Tipo Type	Numero di poli Number of poles	Numero di fasi Number of phase	Tensione Rated voltage [ V ]	Numero di giri Rated speed [ rpm ]	Coppia nominale Rated torque [ Nm ]	Potenza nominale Rated power [ W ]
BL070.480	8	3	48	3000	0.7	220
Tipo Type	Coppia massima Peak torque [ Nm ]	Corrente nominale Rated current [ A ]	Resistenza Resistance [ ohm ]	Induttanza Inductance [ mH ]	Corrente massima Peak current [ A ]	Peso Weight [ kg ]
BL070.480	1.4	6.5	0.34	1.0	13	2.1

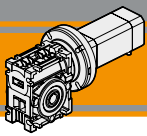
Azionamenti Drives



CM030..U  
+  
BL070.480



Albero lento cavo / Hollow output shaft

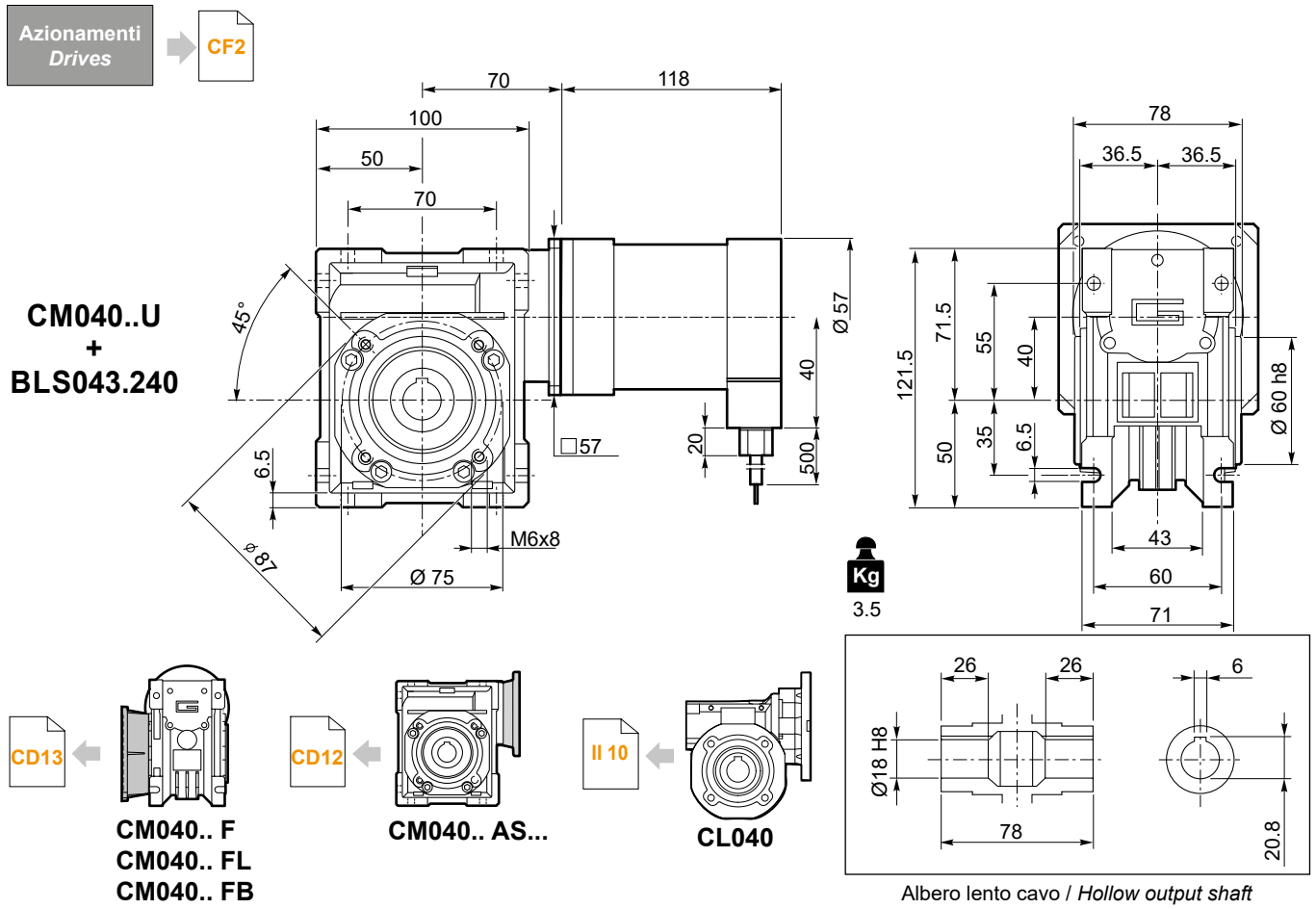


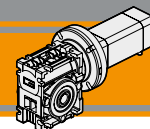
**CM040 con motore brushless**

**CM040 with brushless motor**

CM040	BLS043.240											
	24V						36V					
	n <sub>2</sub> MIN		sf	n <sub>2</sub> MAX		n <sub>1</sub> MAX [rpm]	n <sub>2</sub> MIN		sf	n <sub>2</sub> MAX		n <sub>1</sub> MAX [rpm]
M <sub>2</sub>		M <sub>2</sub>			M <sub>2</sub>			M <sub>2</sub>				
5	60	1.8	35	600	2.0	14	80	1.8	35	800	2.0	14
7.5	40	2.6	26	400	2.9	11	53	2.6	26	533	2.9	11
10	30	3.4	20	300	3.7	8.9	40	3.4	20	400	3.7	8.9
15	20	4.6	15	200	5.4	6.5	26	4.6	15	267	5.4	6.5
20	15	5.8	10	150	7.2	4.3	20	5.8	10	200	7.2	4.3
25	12	6.9	7.8	120	8.6	3.2	16	6.9	7.8	160	8.6	3.2
30	10	7.9	9.4	100	10	3.8	13	7.9	9.4	133	10	3.8
40	7.5	9.6	6.8	75	13	2.6	10	9.6	6.8	100	13	2.6
50	6.0	12	5.5	60	15	2.1	8	12	5.5	80	15	2.1
60	5.0	12	4.7	50	17	1.7	6.6	12	4.7	67	17	1.7
80	3.7	14	3.6	38	21	1.3	5	14	3.6	50	21	1.3
100	3.0	16	2.8	30	24	1.0	4	16	2.8	40	24	1.0

Tipo Type	Numero di poli Number of poles	Numero di fasi Number of phase	Tensione Rated voltage [V]	Numero di giri Rated speed [rpm]	Coppia nominale Rated torque [Nm]	Potenza nominale Rated power [W]
BLS043.240	4	3	36	4000	0.43	180
	4	3	24	3000	0.43	130
Tipo Type	Coppia massima Peak torque [Nm]	Corrente nominale Rated current [A]	Resistenza Resistance [ohm]	Induttanza Inductance [mH]	Corrente massima Peak current [A]	Peso Weight [kg]
BLS043.240	0.86	6	0.35	1.0	12.0	1.25





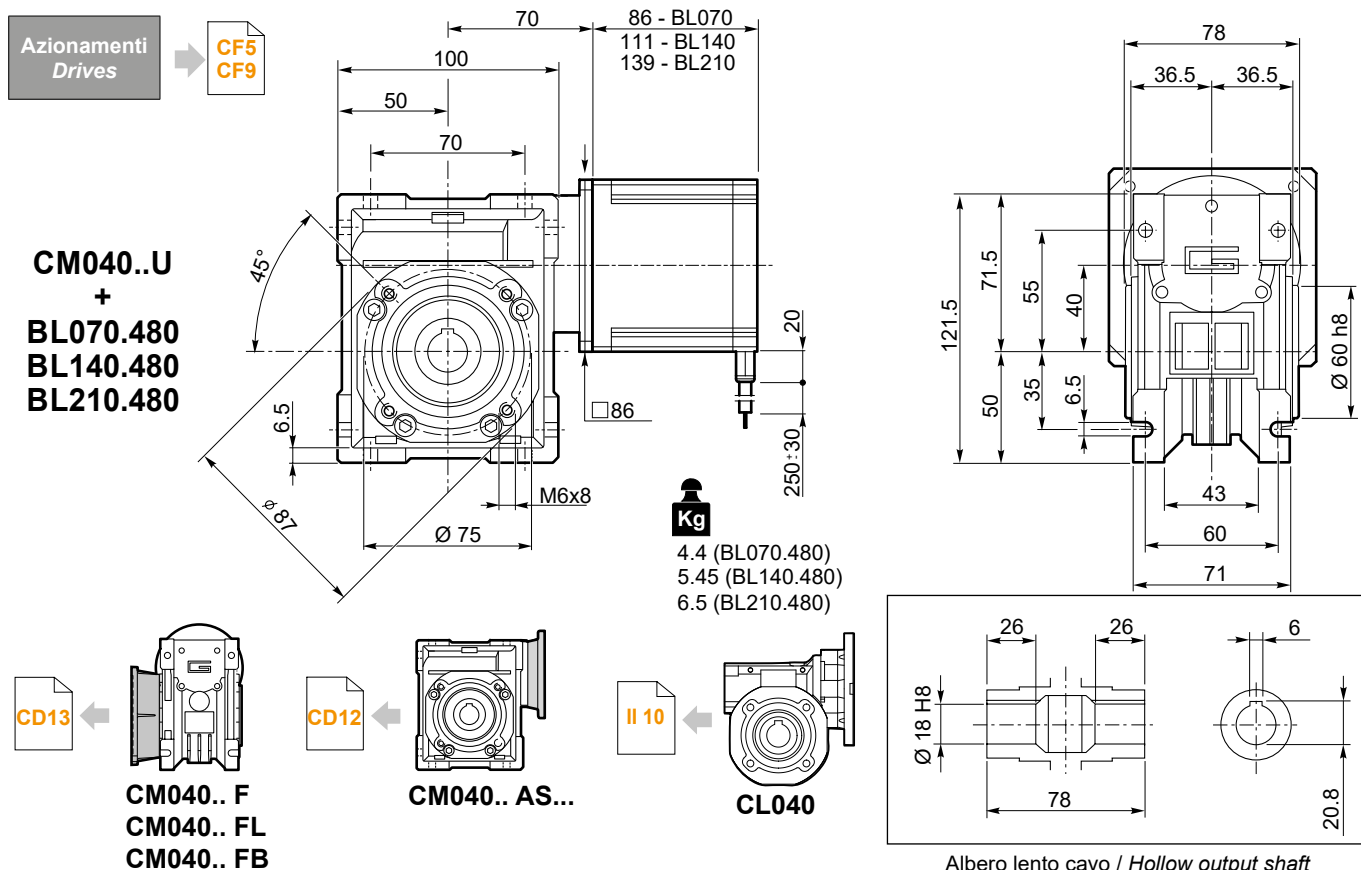
CM040 con motore brushless

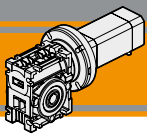
CM040 with brushless motor

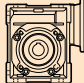
CM040	BL070.480							BL140.480							BL210.480						
	48V							48V							48V						
	n <sub>2</sub> MIN		n <sub>2</sub> MAX		n <sub>1</sub> MAX [rpm]	n <sub>2</sub> MIN		n <sub>2</sub> MAX		n <sub>1</sub> MAX [rpm]	n <sub>2</sub> MIN		n <sub>2</sub> MAX		n <sub>1</sub> MAX [rpm]						
M <sub>2</sub>	sf	M <sub>2</sub>	sf	M <sub>2</sub>		sf	M <sub>2</sub>	sf	M <sub>2</sub>		sf	M <sub>2</sub>	sf	M <sub>2</sub>		sf					
5	60	2.9	25	600	3.2	9.2	3000	60	5.8	13	600	6.3	4.6	3000	60	8.6	8.5	600	9.4	3.1	3000
7.5	40	4.2	18	400	4.7	6.6		40	8.4	9.0	400	9.3	3.3		40	12	6.1	400	14	2.2	
10	30	5.3	14	300	6.1	5.4		30	11	7.1	300	12	2.7		30	16	4.7	300	18	1.8	
15	20	7.4	11	200	8.8	3.9		20	15	5.1	200	18	2.0		20	22	3.6	200	27	1.3	
20	15	9.5	7.1	150	12	2.6		15	19	3.6	150	23	1.3		15	29	2.3	150	35	0.9	
25	12	11	5.4	120	14	2.0		12	22	2.8	120	28	1.0		12	34	1.8	120	42	0.7	
30	10	12	6.7	100	16	2.3		10	24	3.4	100	32	1.2		10	37	2.2	100	49	0.8	
40	7.5	15	4.5	75	20	1.6		8	29	2.4	75	41	0.8		7.5	45	1.5	75	52	0.7	
50	6.0	17	3.7	60	24	1.3		6	33	1.9	60	46	0.7		6.0	50	1.2	60	41	0.7	
60	5.0	19	3.0	50	28	1.0		5	37	1.5	50	41	0.7		5.0	57	1.0	50	36	0.7	
80	3.7	22	2.2	38	34	0.8	4	43	1.2	38	39	0.7	3.7	66	0.7	38	43	0.7			
100	3.0	24	1.8	30	33	0.7	3	47	1.0	30	34	0.7	3.0	63	0.7	30	34	0.7			

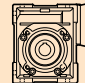
Attenzione: superamento della coppia nominale supportata dal riduttore per servizio S1. Contattare il ns. servizio tecnico  
Attention: rated torque withstood by gear reducer for service in S1 is exceeded. Please, contact our technical office.

Tipo Type	Numero di poli Number of poles	Numero di fasi Number of phase	Tensione Rated voltage [V]	Numero di giri Rated speed [rpm]	Coppia nominale Rated torque [Nm]	Potenza nominale Rated power [W]
BL070.480	8	3	48	3000	0.7	220
BL140.480	8	3	48	3000	1.4	440
BL210.480	8	3	48	3000	2.1	660
Tipo Type	Coppia massima Peak torque [Nm]	Corrente nominale Rated current [A]	Resistenza Resistance [ohm]	Induttanza Inductance [mH]	Corrente massima Peak current [A]	Peso Weight [kg]
BL070.480	1.4	6.5	0.34	1.0	13	2.1
BL140.480	2.8	13.0	0.16	0.5	26	3.15
BL210.480	4.2	18.7	0.115	0.31	37	4.2



**Dati tecnici****Technical data**

	$n_2$ [min <sup>-1</sup> ]	$Mn_2$ [Nm]	$Pn_1$ [kW]	$i$
---	-------------------------------	----------------	----------------	-----

	$n_2$ [min <sup>-1</sup> ]	$Mn_2$ [Nm]	$Pn_1$ [kW]	$i$
---	-------------------------------	----------------	----------------	-----

**CM026**

$n_1 = 1400 \text{ rpm}$	$n_2$	$Mn_2$	$Pn_1$	$i$
	<b>280</b>	13	0.44	5
	<b>187</b>	14	0.33	7,5
	<b>140</b>	14	0.25	10
	<b>93</b>	14	0.18	15
	<b>70</b>	14	0.14	20
	<b>47</b>	15	0.11	30
	<b>35</b>	14	0.08	40
	<b>28</b>	13	0.07	50
	<b>23</b>	12	0.06	60

**CM026**

$n_1 = 3000 \text{ rpm}$	$n_2$	$Mn_2$	$Pn_1$	$i$
	<b>600</b>	10	0.71	5
	<b>400</b>	11	0.53	7,5
	<b>300</b>	11	0.41	10
	<b>200</b>	11	0.28	15
	<b>150</b>	11	0.22	20
	<b>100</b>	12	0.17	30
	<b>75</b>	11	0.13	40
	<b>60</b>	10	0.10	50
	<b>50</b>	9	0.08	60

**CM030**

$n_1 = 1400 \text{ rpm}$	$n_2$	$Mn_2$	$Pn_1$	$i$
	<b>280</b>	18	0.61	5
	<b>187</b>	20	0.46	7,5
	<b>140</b>	21	0.37	10
	<b>93</b>	21	0.26	15
	<b>70</b>	19	0.19	20
	<b>56</b>	20	0.16	25
	<b>47</b>	22	0.16	30
	<b>35</b>	20	0.12	40
	<b>28</b>	19	0.10	50
	<b>23</b>	17	0.08	60
	<b>18</b>	15	0.06	80
	<b>14</b>	14	0.05	100

**CM030**

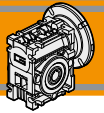
$n_1 = 3000 \text{ rpm}$	$n_2$	$Mn_2$	$Pn_1$	$i$
	<b>600</b>	13	0.92	5
	<b>400</b>	15	0.71	7,5
	<b>300</b>	16	0.58	10
	<b>200</b>	16	0.40	15
	<b>150</b>	14	0.27	20
	<b>120</b>	15	0.24	25
	<b>100</b>	18	0.25	30
	<b>75</b>	16	0.18	40
	<b>60</b>	15	0.14	50
	<b>50</b>	14	0.12	60
	<b>37.5</b>	12	0.08	80
	<b>30</b>	11	0.07	100

**CM040**

$n_1 = 1400 \text{ rpm}$	$n_2$	$Mn_2$	$Pn_1$	$i$
	<b>280</b>	41	1.37	5
	<b>187</b>	44	1.00	7,5
	<b>140</b>	45	0.79	10
	<b>93</b>	45	0.54	15
	<b>70</b>	40	0.38	20
	<b>56</b>	38	0.30	25
	<b>47</b>	48	0.34	30
	<b>35</b>	42	0.24	40
	<b>28</b>	39	0.19	50
	<b>23</b>	36	0.15	60
	<b>18</b>	33	0.12	80
	<b>14</b>	31	0.10	100

**CM040**

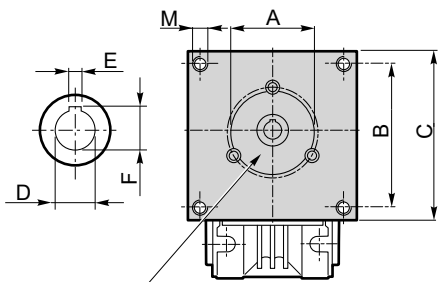
$n_1 = 3000 \text{ rpm}$	$n_2$	$Mn_2$	$Pn_1$	$i$
	<b>600</b>	29	2.02	5
	<b>400</b>	31	1.46	7,5
	<b>300</b>	33	1.19	10
	<b>200</b>	35	0.87	15
	<b>150</b>	31	0.59	20
	<b>120</b>	28	0.44	25
	<b>100</b>	38	0.52	30
	<b>75</b>	34	0.37	40
	<b>60</b>	32	0.29	50
	<b>50</b>	29	0.23	60
	<b>37.5</b>	27	0.18	80
	<b>30</b>	24	0.13	100



**Dimensioni CM con flange motore AS**

**CM dimensions with motor flanges AS**

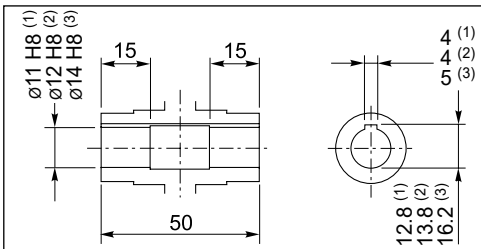
**CM026 - U - AS...**



Connessione con boccola o giunto in funzione del diametro dell'albero motore.

Connection with sleeve or coupling depending on motorshaft's diameter.

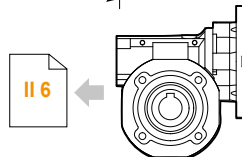
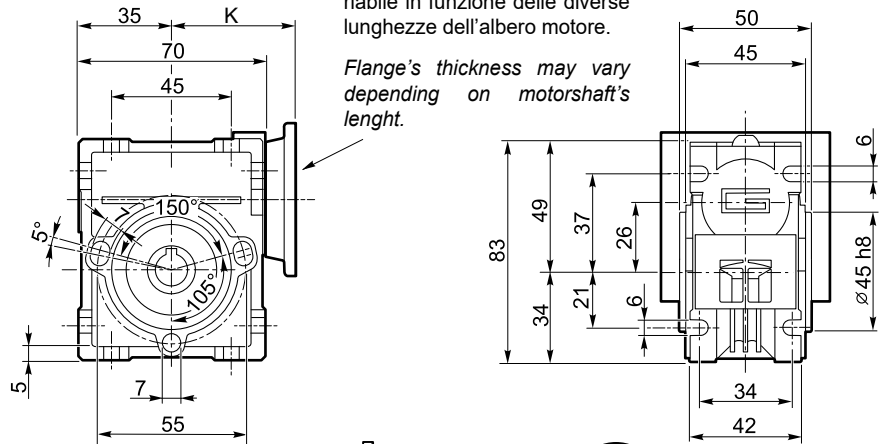
Albero lento cavo / Hollow output shaft



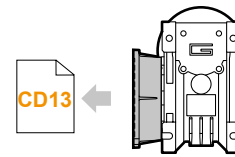
- (1): BLCM 026 (D11)
- (2): BLCM 026
- (3): BLCM 026 (D14)

Lo spessore della flangia è variabile in funzione delle diverse lunghezze dell'albero motore.

Flange's thickness may vary depending on motorshaft's lenght.



CL026

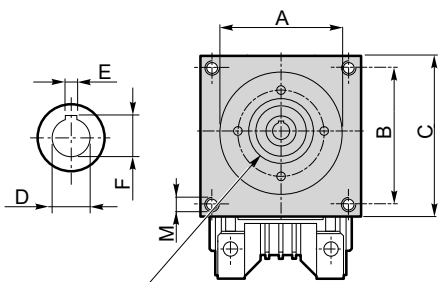


CM026.. F

**Kg**  
0.8

Dimensioni / Dimensions						Rapporti / Ratio		
AS	A	B	C	M	K	5...100		
						D	E	F
AS417	38.1	47.1	56	M4	49.5	9	3	10.4
...	...	...	...	...	...	...	...	...

**CM030 - U - AS...**

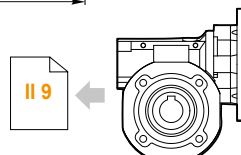
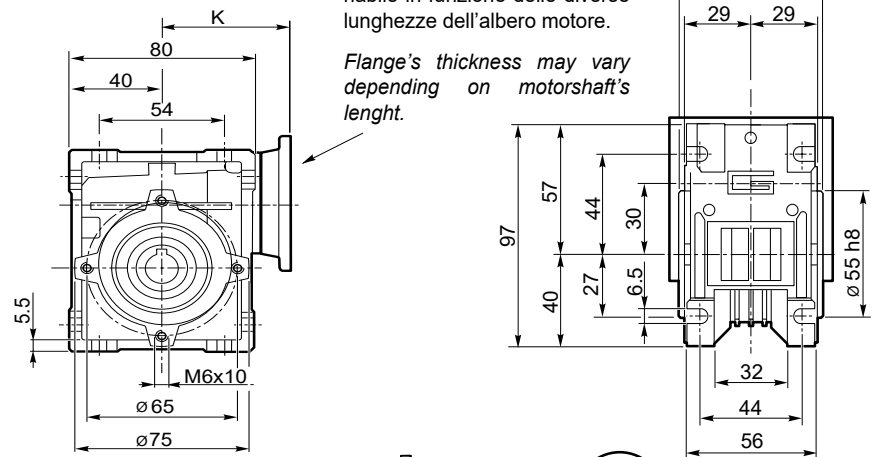


Connessione con boccola o giunto in funzione del diametro dell'albero motore.

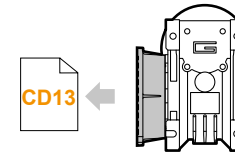
Connection with sleeve or coupling depending on motorshaft's diameter.

Lo spessore della flangia è variabile in funzione delle diverse lunghezze dell'albero motore.

Flange's thickness may vary depending on motorshaft's lenght.

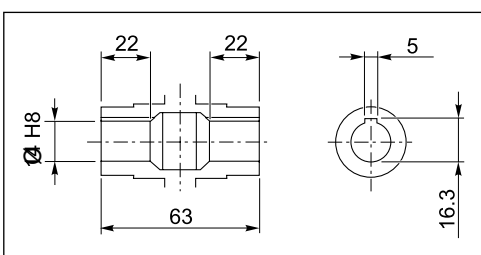


CL030



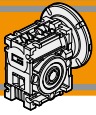
CM030.. F

**Kg**  
1.2



Albero lento cavo / Hollow output shaft

Dimensioni / Dimensions						Rapporti / Ratio					
AS	A	B	C	M	K	5...50			60...100		
						D	E	F	D	E	F
AS393	38.1	47.1	57	M5	55	11	4	12.8	9	3	10.4
AS391	73	69.6	86	M5	55	11	4	12.8	9	3	10.4
...	...	...	...	...	...	...	...	...	...	...	...



**CM**

Riduttori a vite senza fine  
Wormgearboxes



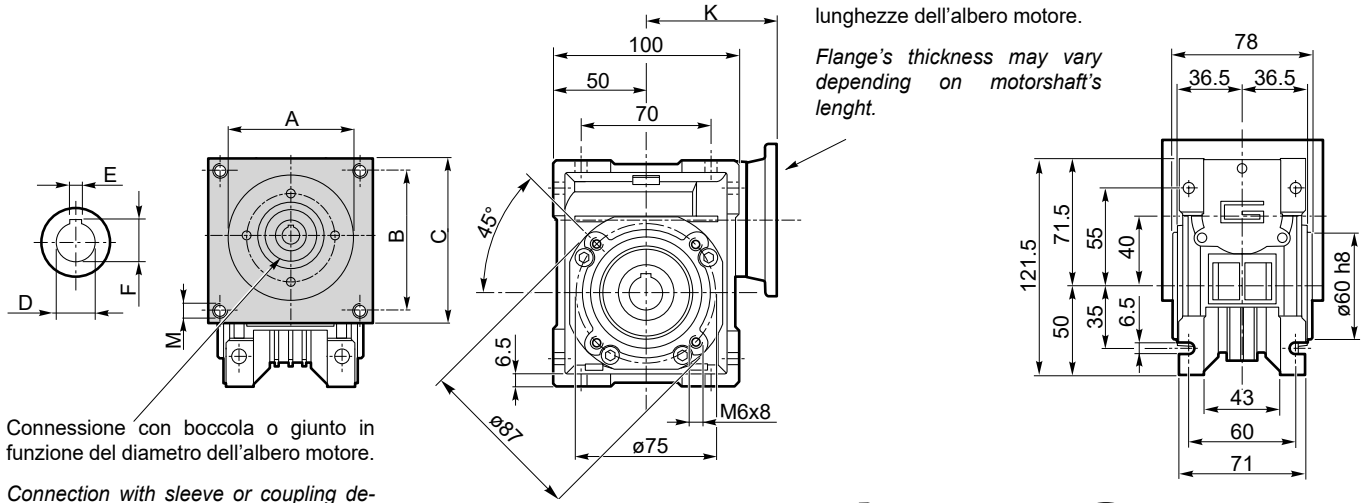
**Dimensioni CM con flange motore AS**

**CM dimensions with motor flanges AS**

**CM040 - U - AS...**

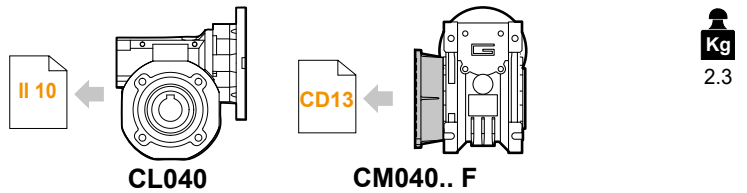
Lo spessore della flangia è variabile in funzione delle diverse lunghezze dell'albero motore.

Flange's thickness may vary depending on motorshaft's length.



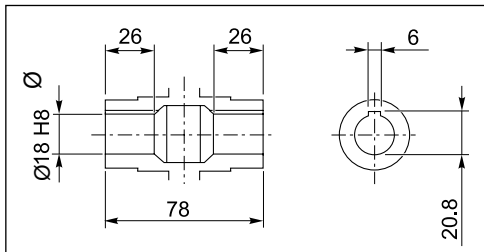
Connessione con boccola o giunto in funzione del diametro dell'albero motore.

Connection with sleeve or coupling depending on motorshaft's diameter.



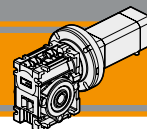
**CL040**

**CM040.. F**



Albero lento cavo / Hollow output shaft

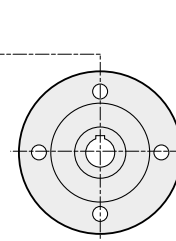
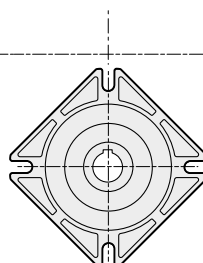
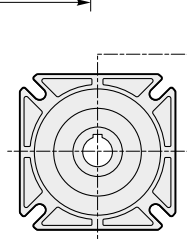
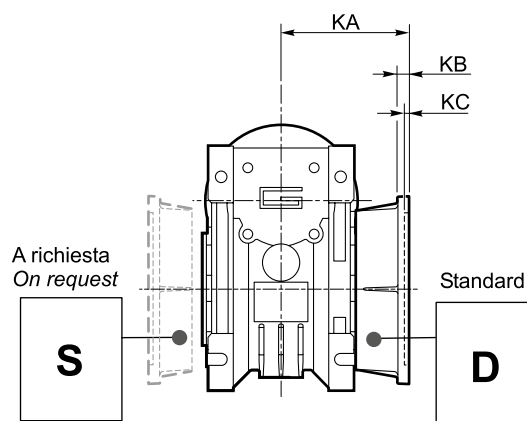
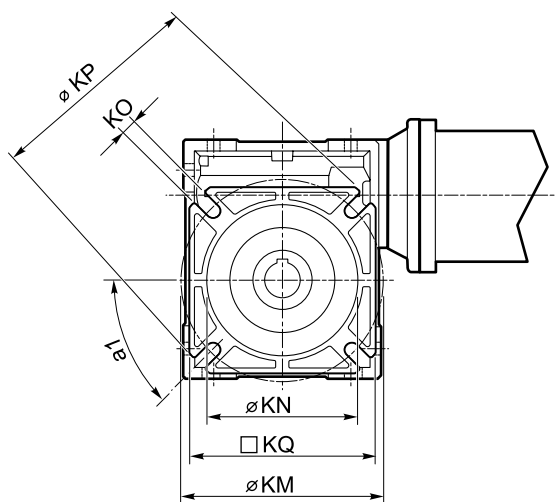
Dimensioni / Dimensions											
AS	A	B	C	M	K	Rapporti / Ratio					
						5...40			50...100		
						D	E	F	D	E	F
AS392	38.1	47.1	64	M5	70	14	5	16.3	11	4	12.8
AS384	73	69.6	86	M5	70	14	5	16.3	11	4	12.8
...	...	...	...	...	...	...	...	...	...	...	...



**Dimensioni flange uscita**

**Output flange dimensions**

**CM.../... F...** Flange uscita / Output flanges



**..CM026 ../.. F**  
**..CM026 ../.. F28**  
**..CM026 ../.. F30**  
**..CM026 ../.. F30S**  
**..CM030 ../.. F..**  
**..CM040 ../.. F..**

**..CM026 ../.. F30C**  
**..CM026 ../.. F30SC**

**..CM026 ../.. F100**

	CM..F						CM..F28						CM..F30						CM..F30S <sup>(1)</sup>														
	a1	KA	KB	KC	KM	KN <sub>H8</sub>	KO	KP	KQ	KA	KB	KC	KM	KN <sub>H8</sub>	KO	KP	KQ	KA	KB	KC	KM	KN <sub>H8</sub>	KO	KP	KQ	KA	KB	KC	KM	KN <sub>H8</sub>	KO	KP	KQ
<b>026 (D11)</b>	45°	45	6	4.5	55-69	40	6.5	75	70	44	6.5	5	56-64	40	6.5	70	60	48	6.5	5	68	50	6.5	80	70	50	8.5	7	68	50	6.5	80	70
<b>026 (D14)</b>							(n.4)																										

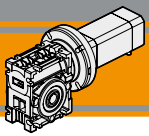
(1): F30S eseguita con F30 e distanziale di spessore 2 mm / F30S made with F30 and spacer with 2mm thickness

	CM..F30C						CM..F30SC <sup>(2)</sup>						CM..F100												
	a1	KA	KB	KC	KM	KN <sub>H8</sub>	KO	KP	KQ	KA	KB	KC	KM	KN <sub>H8</sub>	KO	KP	KQ	KA	KB	KC *	KM	KN <sub>H7</sub>	KO	KP	KQ
<b>026 (D11)</b>	-	48	6.5	7	68	50	6.5	80	70	50	8.5	7	68	50	6.5	80	70	51.5	8	2 *	86	45	6.5	100	-
<b>026 (D14)</b>																									

(2): F30SC eseguita con F30C e distanziale di spessore 2 mm / F30SC made with F30C and spacer with 2mm thickness

\*: Centraggio maschio / Male centering diameter

CM	CM..F						CM..FB						CM..FL												
	a1	KA	KB	KC	KM	KN <sub>H8</sub>	KO	KP	KQ	KA	KB	KC	KM	KN <sub>H8</sub>	KO	KP	KQ	KA	KB	KC	KM	KN <sub>H8</sub>	KO	KP	KQ
<b>030</b>	45°	54.5	6	4	68	50	6.5(n.4)	80	70	—	—	—	—	—	—	—	—	—	—	—	—	—	—	—	—
<b>040</b>	45°	67	7.5	4	80-95	60	9(n.4)	110	95	80	8.5	5	115-125	95	9.5(n.4)	140	112	97	7.5	4.5	80-95	60	9 (n.4)	110	95

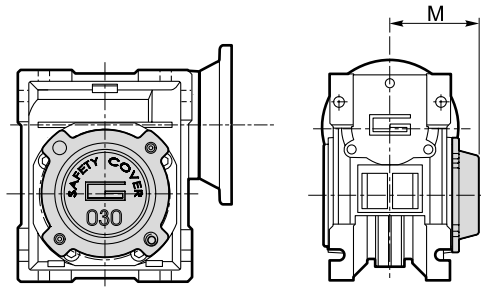
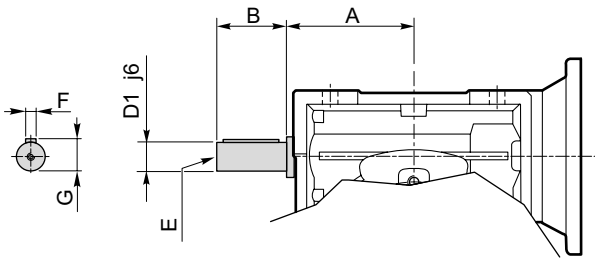


**Opzioni**

**Options**


**VS - Vite sporgente / Extended input shaft**

**SC - Safety cover**



	A	B	D <sub>1</sub> j6	E	F	G
CM 030	45	20	9	M4	3	10.2
CM 040	53	23	11	M5	4	12.5

	M
CM 030	47
CM 040	54.5

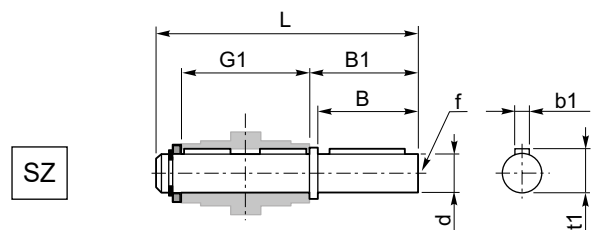
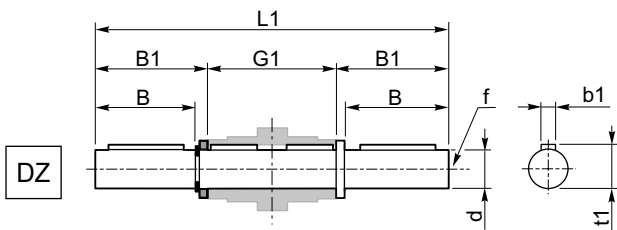
 Costruito su richiesta  
Built on request

**Accessori**

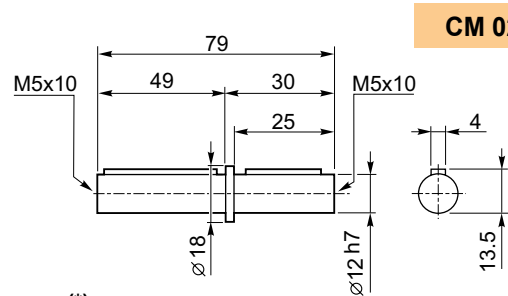
**Accessories**

**Albero lento**

**Output shaft**



	d h7	B	B1	G1	L	L1	f	b1	t1
CM 030	14	30	32.5	63	102	128	M6	5	16
CM 040	18	40	43	78	128	164	M6	6	20.5



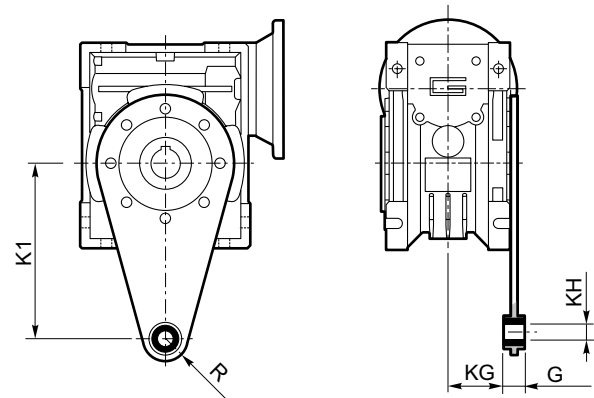
**CM 026 (\*)**

(\*)  
**Nota:** disponibile solo per cavo uscita Ø12  
**Note:** available for output hollow shaft Ø12 only

**Braccio di reazione**

**Torque arm**

	K1	G	KG	KH	R
CM 030	85	14	23	8	15
CM 040	100	14	31	10	18







**MA TRANSTECNO S.A.P.I. DE C.V.**  
 Av. Mundial # 176, Parque Industrial  
 JM Apodaca, Nuevo León,  
 C.P. 66600  
 MÉXICO  
 T +52 8113340920  
 info@transtecno.com.mx  
 www.transtecno.com.mx



**TRANSTECNO SRL**  
 Via Caduti di Sabbiuino, 11/D-E  
 40011 Anzola dell'Emilia (BO)  
 ITALY  
 T+39 051 64 25 811  
 F +39 051 73 49 43  
 sales@transtecno.com  
 www.transtecno.com



**HANGZHOU TRANSTECNO POWER TRANSMISSIONS CO LTD**  
 No.4 Xiuyan Road Fengdu Industry Zone  
 Pingyao Town Yuhang District  
 Hangzhou City, Zhejiang Province  
 311115 – CHINA  
 T +86 571 86 92 02 60  
 F +86 571 86 92 18 10  
 info-china@transtecno.com  
 www.transtecno.cn



**TRANSTECNO U.S.A. LLC**  
 5440 S.W. 156th Place Miami,  
 FL 33185 - USA  
 Tel: +1 (305) 220-4423  
 Fax: +1 (305) 220-5945  
 usaoffice@transtecno.com



**TRANSTECNO B.V.**  
 Ind. terrein Wieken/Vinkenhoef  
 De Stuwdam,43  
 3815 KM Amersfoort - NETHERLANDS  
 Tel: +31(0) 33 45 19 505  
 Fax: +31(0) 33 45 19 506  
 info@transtecno.nl  
 www.transtecno.nl



**SALES OFFICE INDIA**  
 A/10, Anagha, S.N. Road, Mulund (W) Mumbai  
 400080 - INDIA  
 Tel: +91 9820614698  
 Fax-Italy: +39 051 73 49 43  
 indiaoffice@transtecno.com



**SALES OFFICE BRAZIL**  
 Rua Dr. Freire Alemão 155 / 402 - CEP. 90450-060  
 Auxiliadora Porto Alegre RS - BRAZIL  
 Tel: +55 51 3251 5447  
 Fax: +55 51 3251 5447  
 Mobile: +55 51 811 45 962  
 braziloffice@transtecno.com  
 www.transtecno.com.br



**TRANSTECNO AANDRIJFTECHNIEK B.V.**  
 De Stuwdam 43  
 3815 KM Amersfoort - NETHERLANDS  
 Tel: +31 (0) 33 20 4 7 006  
 info@transtecnoaandrijftechniek.nl  
 www.transtecnoaandrijftechniek.nl



**SALES OFFICE SOUTH KOREA**  
 D-304 Songdo BRC Smart Valley 30, Songdomirae-ro,  
 Yeonsu-gu, Incheon, 406-840 - KOREA  
 Tel: +82 70 8288 2107  
 Fax: +82 32 815 2107  
 Mobile: +82 10 5094 2107  
 koreaoffice@transtecno.com



**TRANSTECNO IBÉRICA**  
**THE MODULAR GEARMOTOR, S.A.**  
 C/Enginy, 2 Nave 6 - 08850 Gavà (Barcelona) - SPAIN  
 Tel: +34 931 598 950  
 info@transtecno.es  
 www.transtecno.es



**SALES OFFICE OCEANIA**  
 44 Northview drive, Sunshine west 3020  
 Victoria - AUSTRALIA  
 Ph +61 03 9312 4722  
 Fax +61 03 9312 4714  
 Mobile: +61 0438060997  
 oceaniaoffice@transtecno.com  
 www.transtecno.com.au



**SALES OFFICE FRANCE**  
 Tel: +33 (0) 6 85 12 09 87  
 Fax-Italy: +39 051 73 49 43  
 franceoffice@transtecno.com  
 www.transtecno.fr



www.transtecno.com