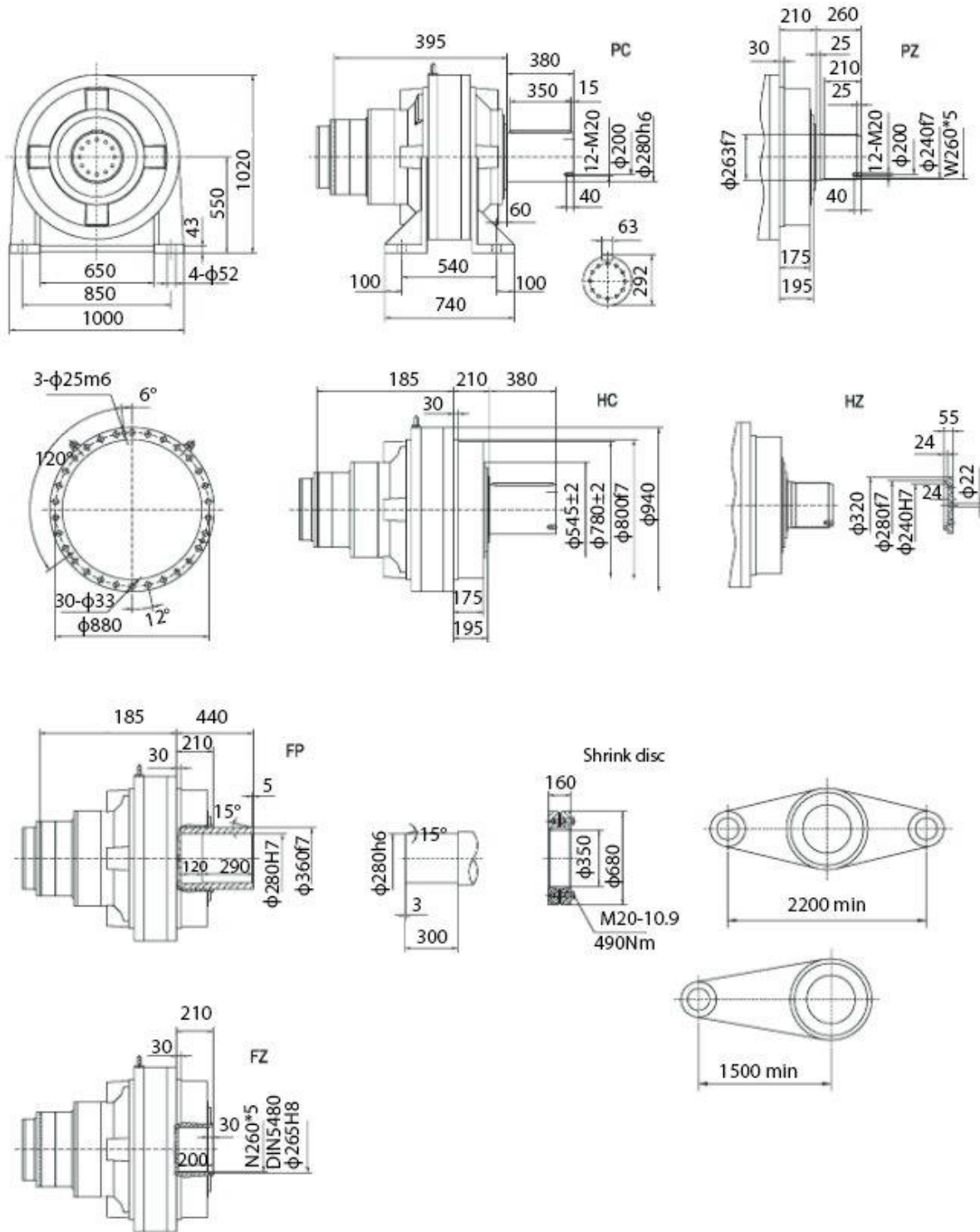
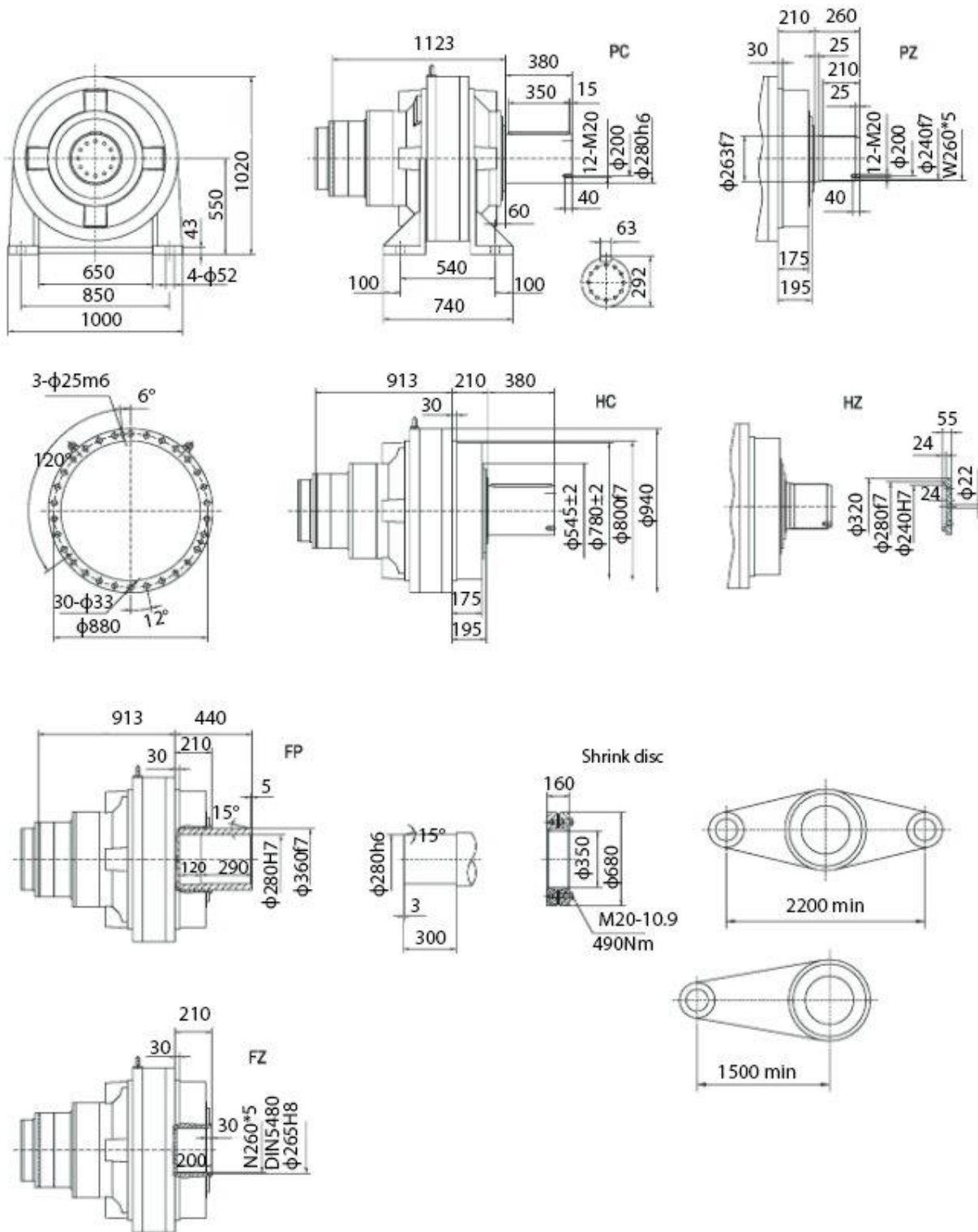


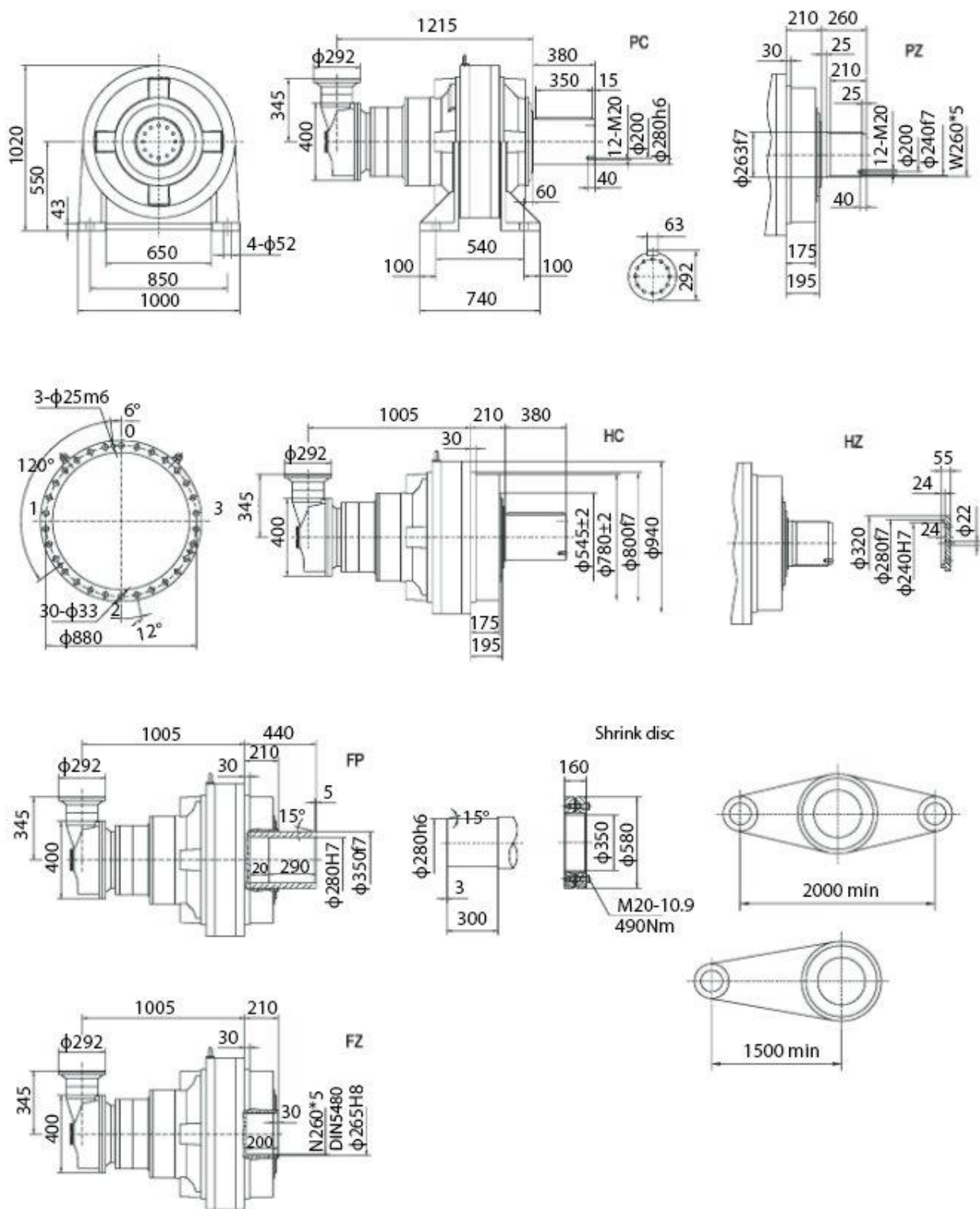
Двухступенчатый соосный мотор-редуктор SPN19 L2



Четырехступенчатый соосный мотор-редуктор SPN19 L4



Четырехступенчатый угловой мотор-редуктор SPN19 R4(B)



Четырехступенчатый угловой мотор-редуктор SPN19 R4(C)

