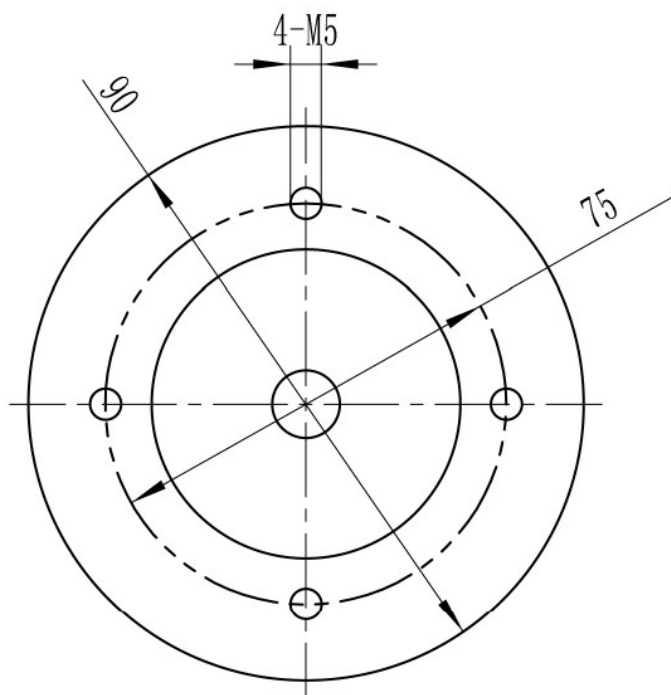
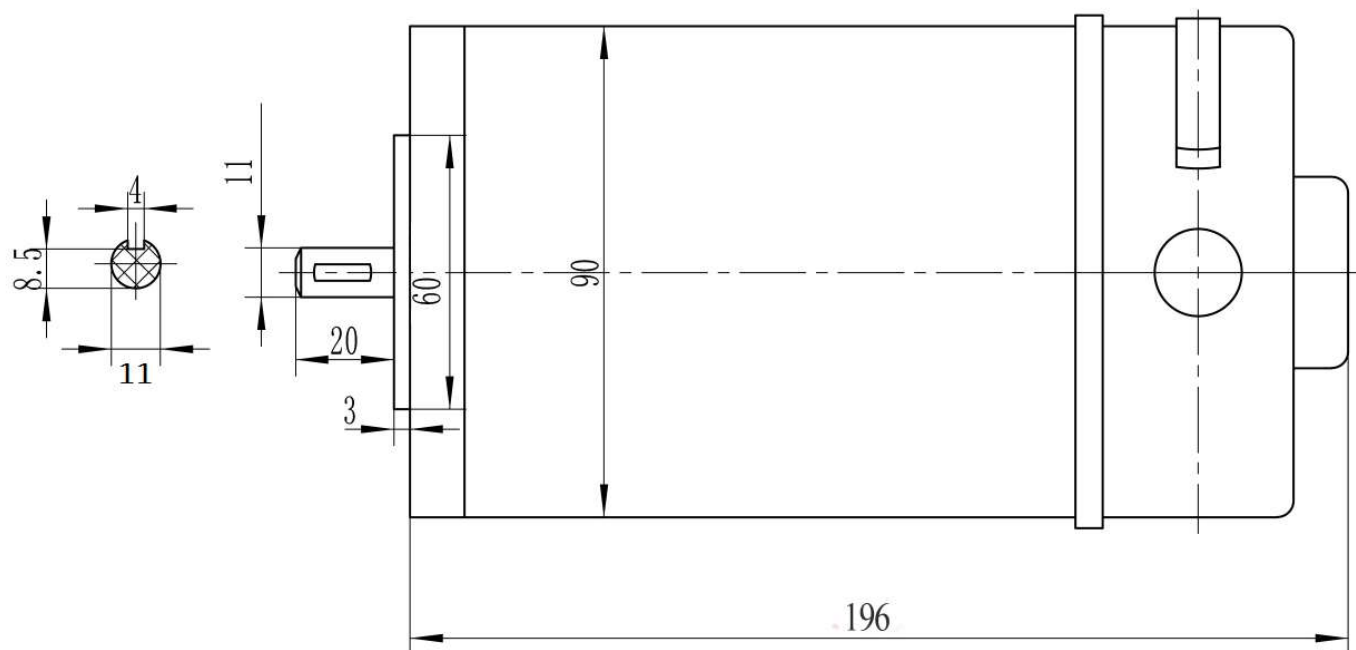


Двигатель постоянного тока IP44  
GSD90ZYT-L/63B14



Характеристики двигателя

Тип	S	Pn [W]	V [V]	I [A]	Mn [Nm]	n1 [min-1]	IP	Kg
GSD90ZYT-L/63B14	S1	250	24	15	0.80	3000	44	4
	S2	280		15.1	0.81			