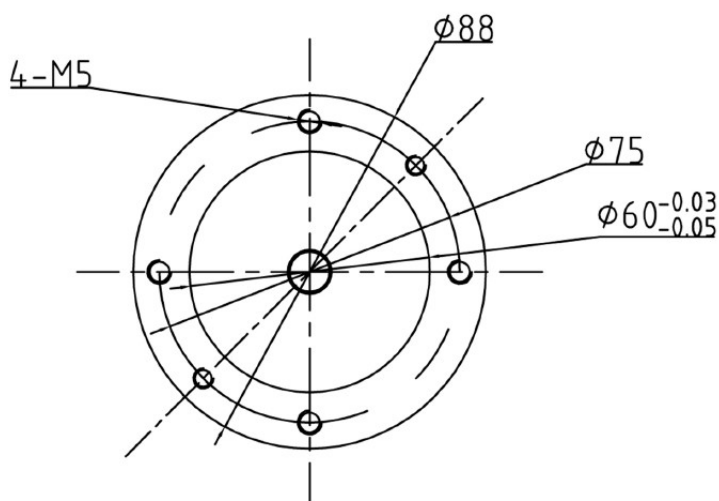
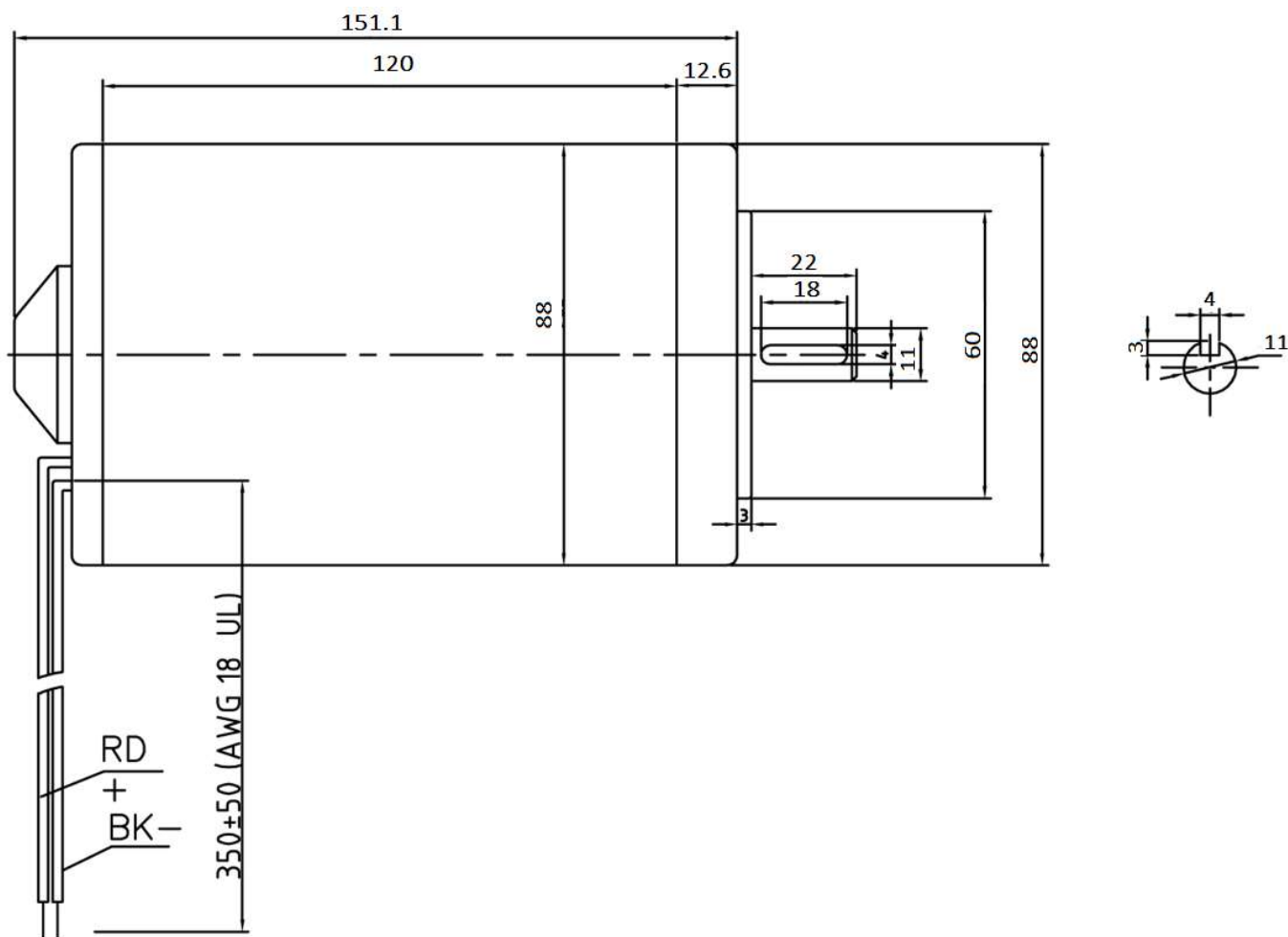


Двигатель постоянного тока IP66
GSD88R250D24/63B14



Характеристики двигателя

Тип	S	Pn [W]	V [V]	I [A]	Mn [Nm]	n1 [min-1]	IP	Kg
GSD88R250D24/63B14	S1/S2	250	24	19	1.0	3000	66	4