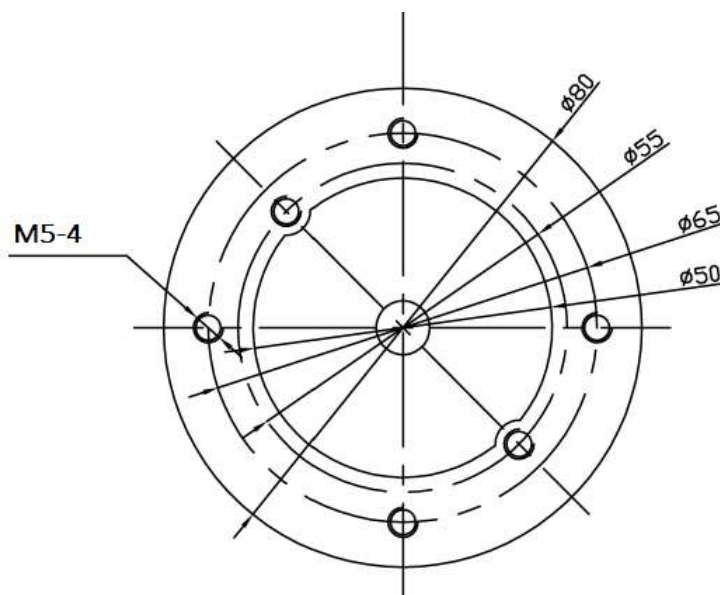
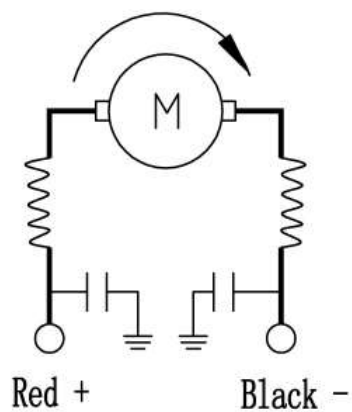
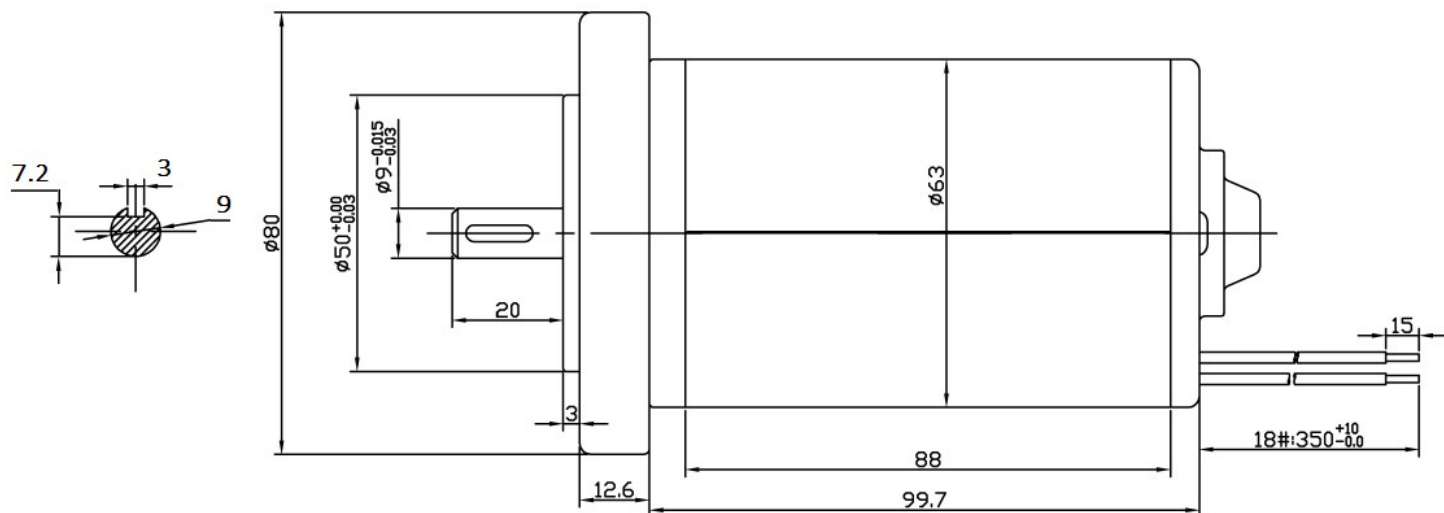


Двигатель постоянного тока IP66
GSD63R70D24/56B14



Характеристики двигателя

Тип	S	Pn [W]	V [V]	I [A]	Mn [Nm]	n1 [min-1]	IP	Kg
GSD63R70D24/56B14	S1/S2	70	24	5.5	0.3	3000	66	1.6