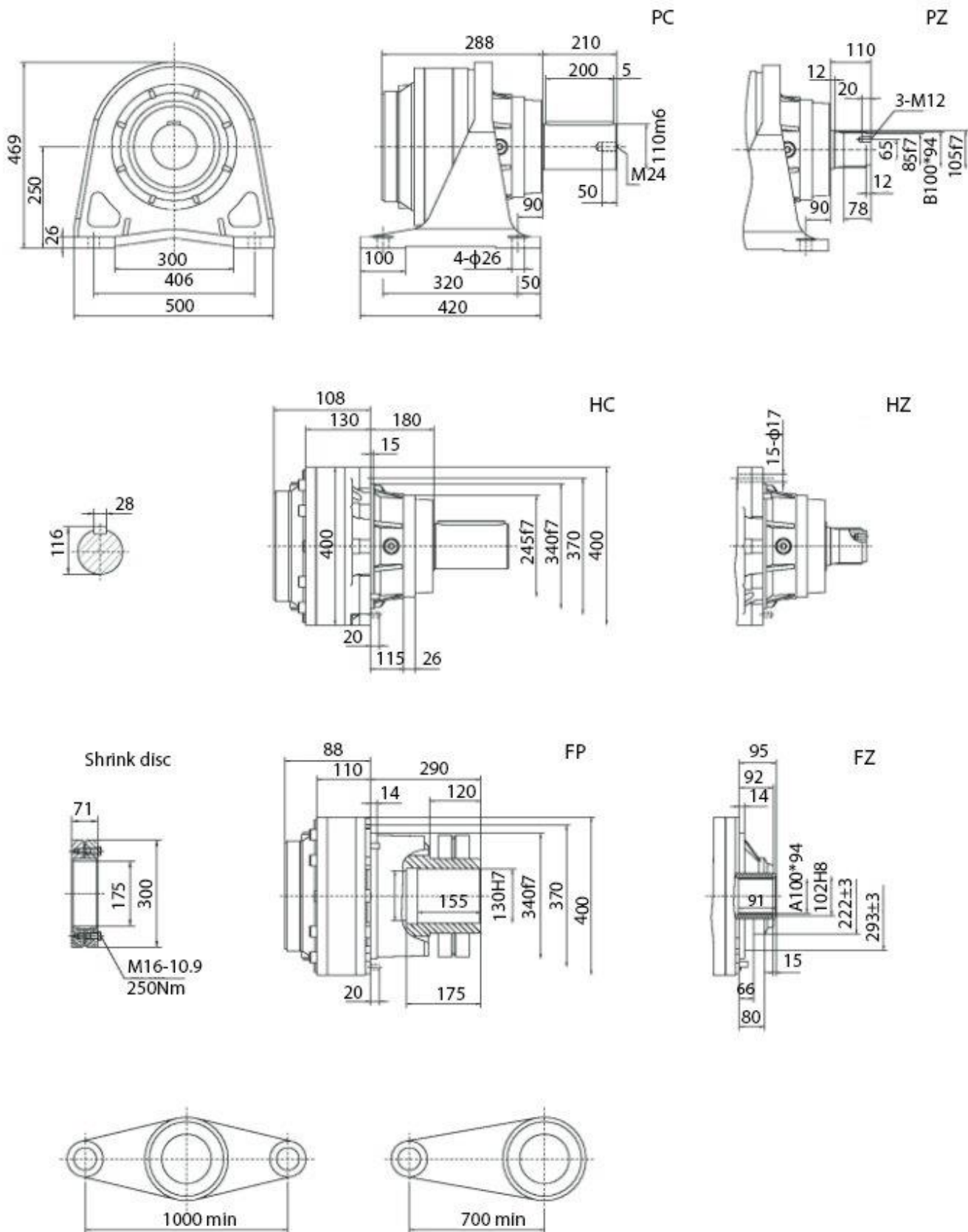
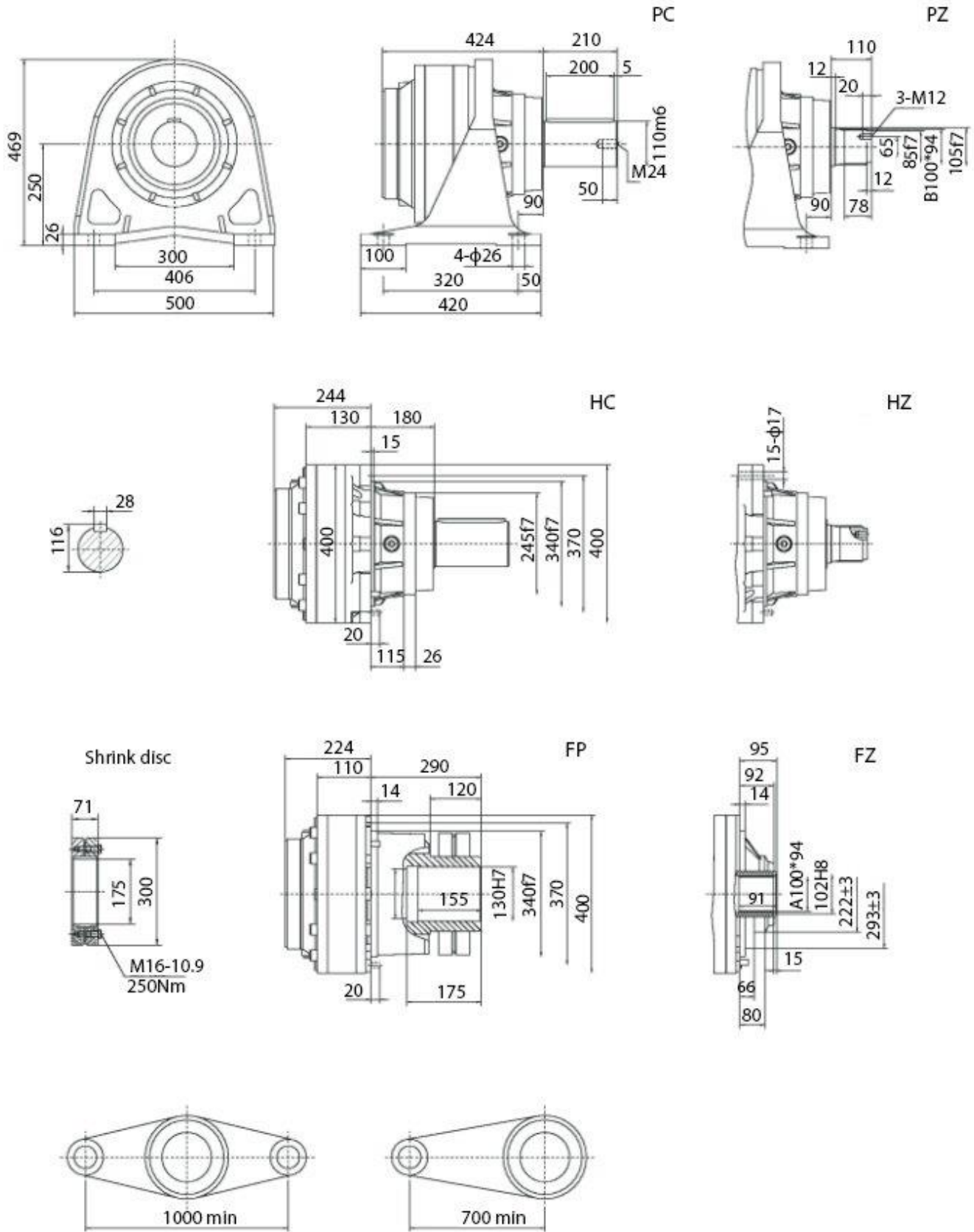


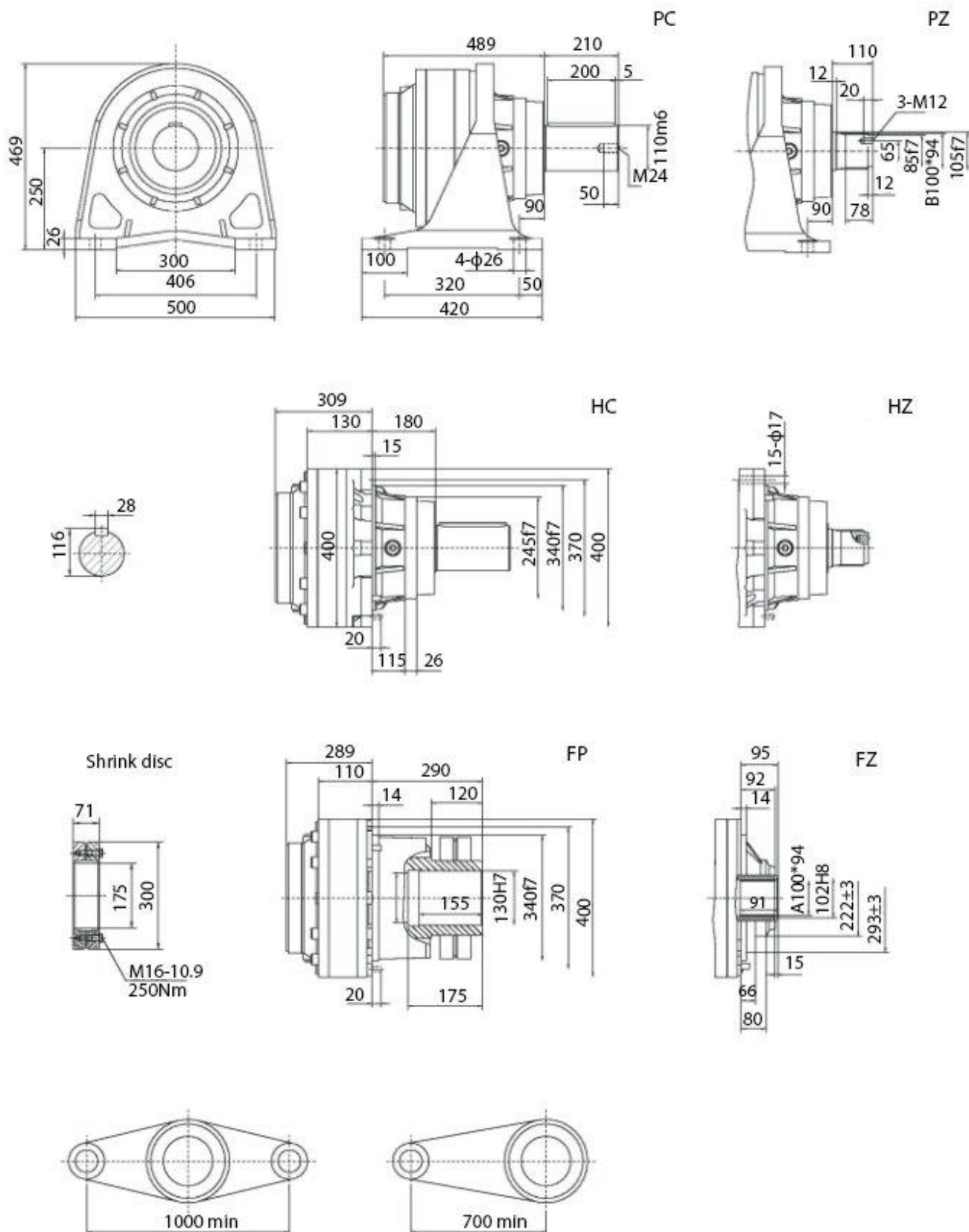
Одноступенчатый соосный мотор-редуктор SPN10 L1



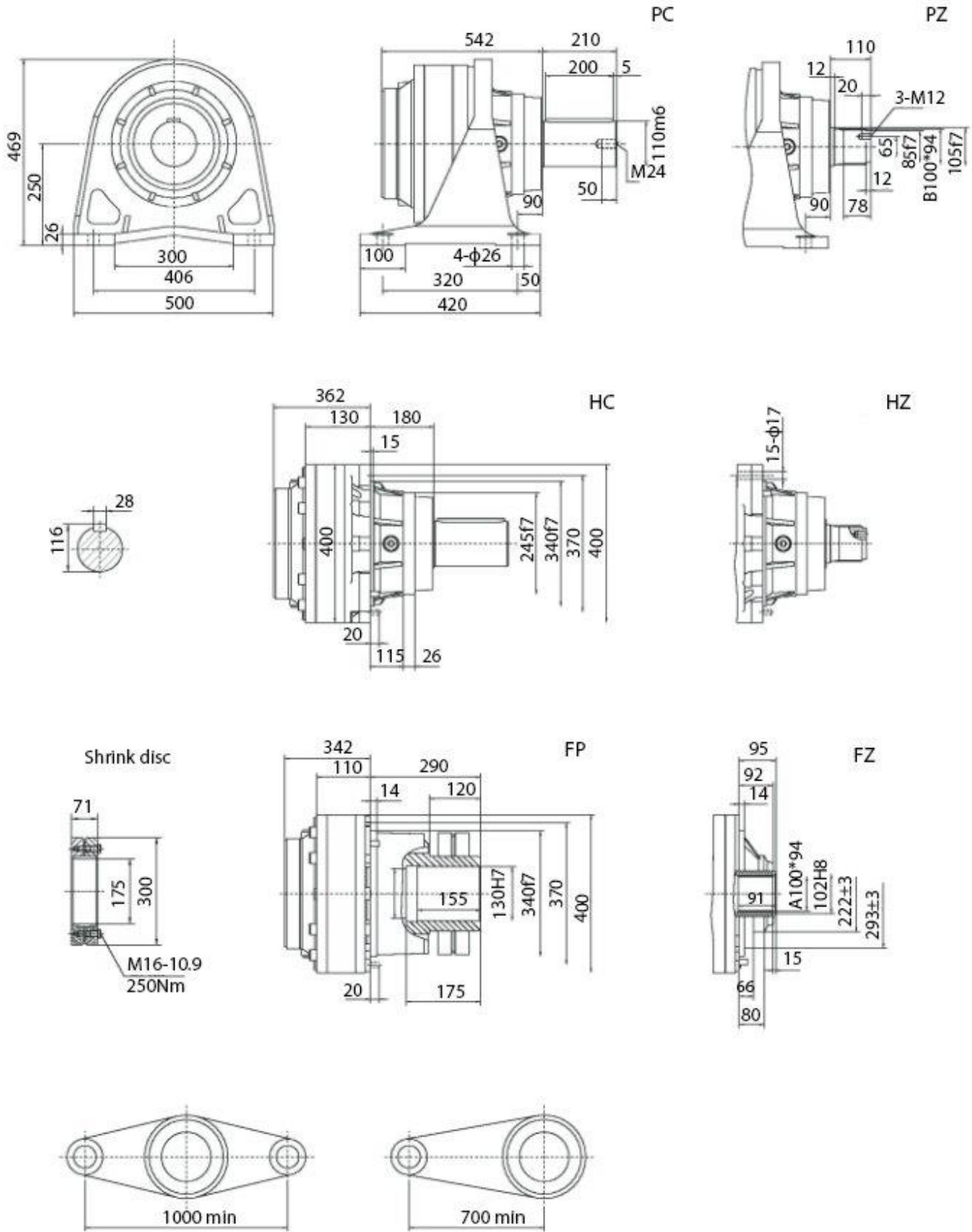
Двухступенчатый соосный мотор-редуктор SPN10 L2



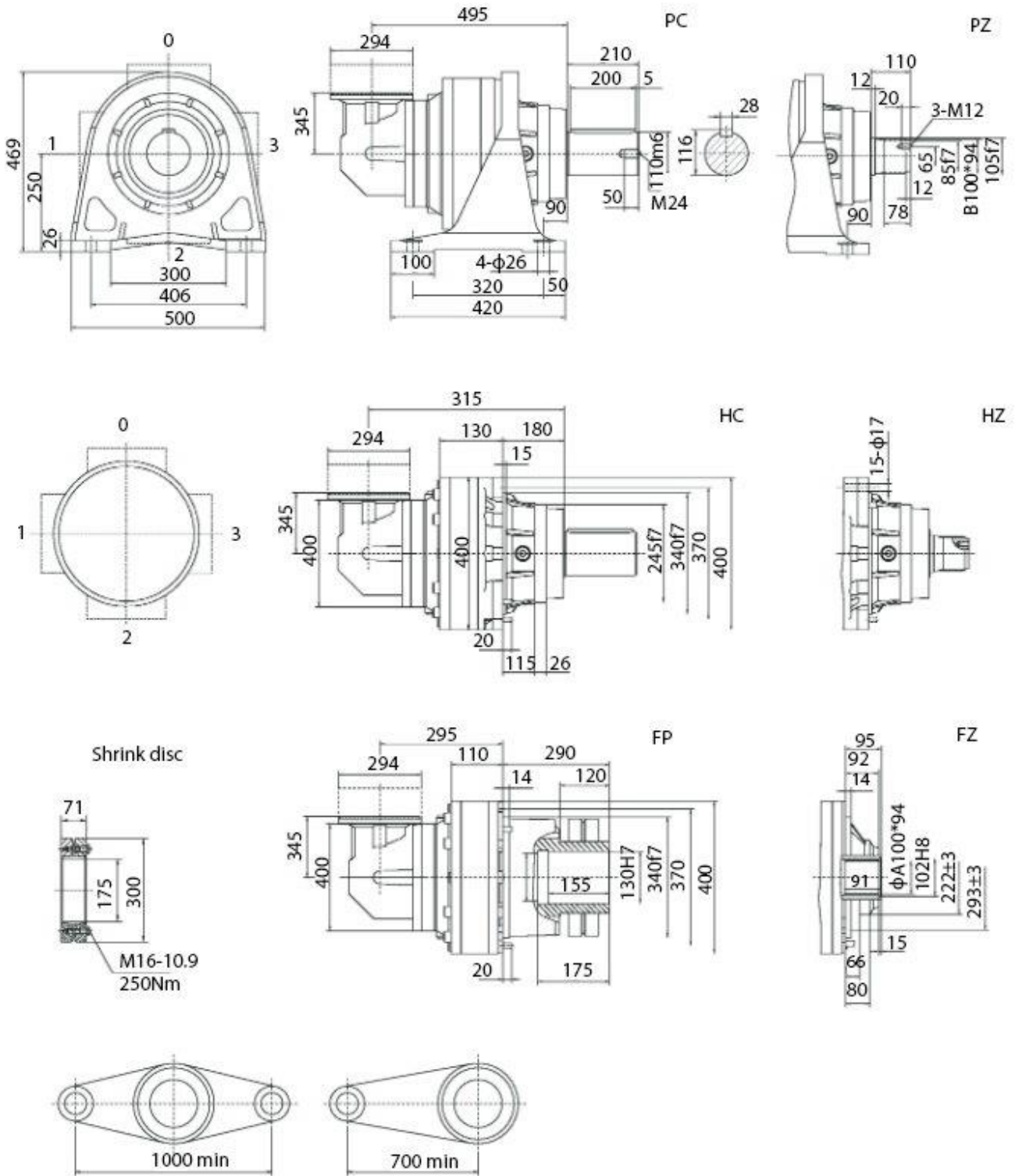
Трехступенчатый соосный мотор-редуктор SPN10 L3



Четырехступенчатый соосный мотор-редуктор SPN10 L4

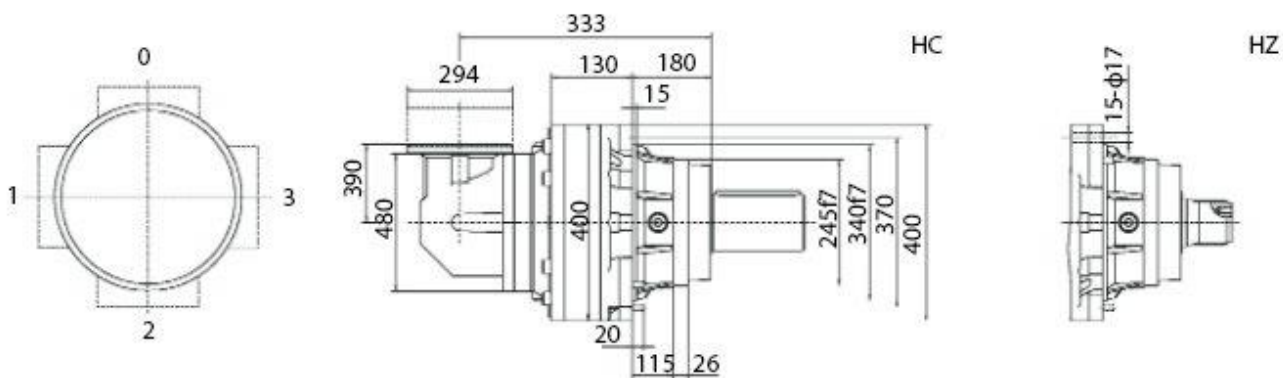
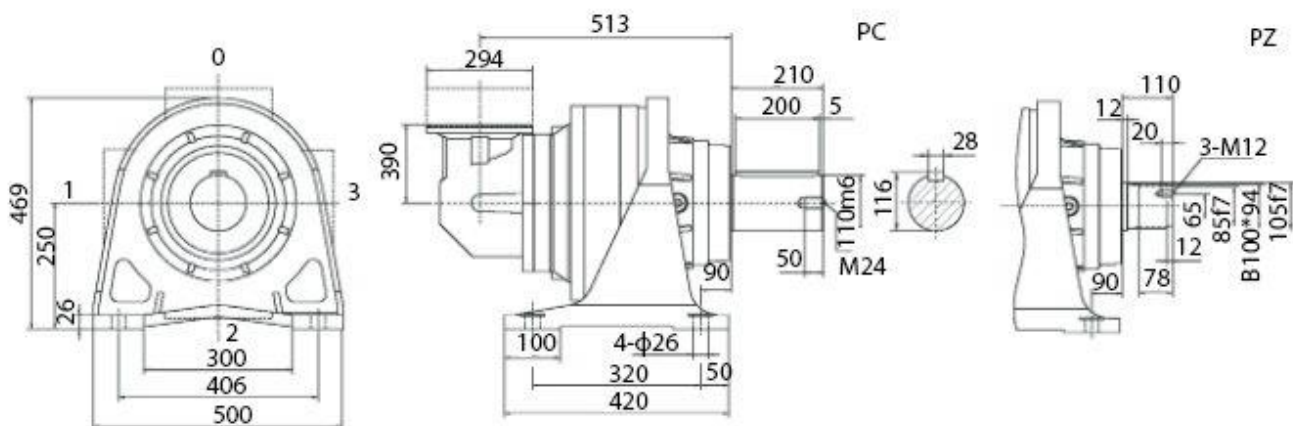


Двухступенчатый угловой мотор-редуктор SPN10 R2(B)

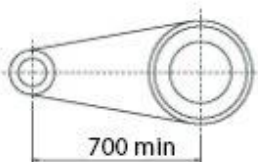
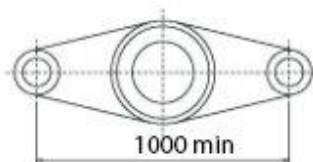
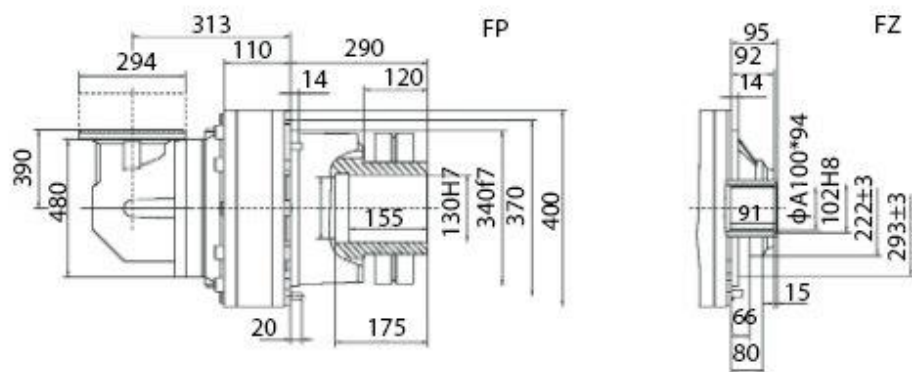
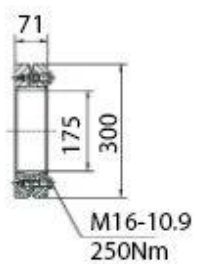




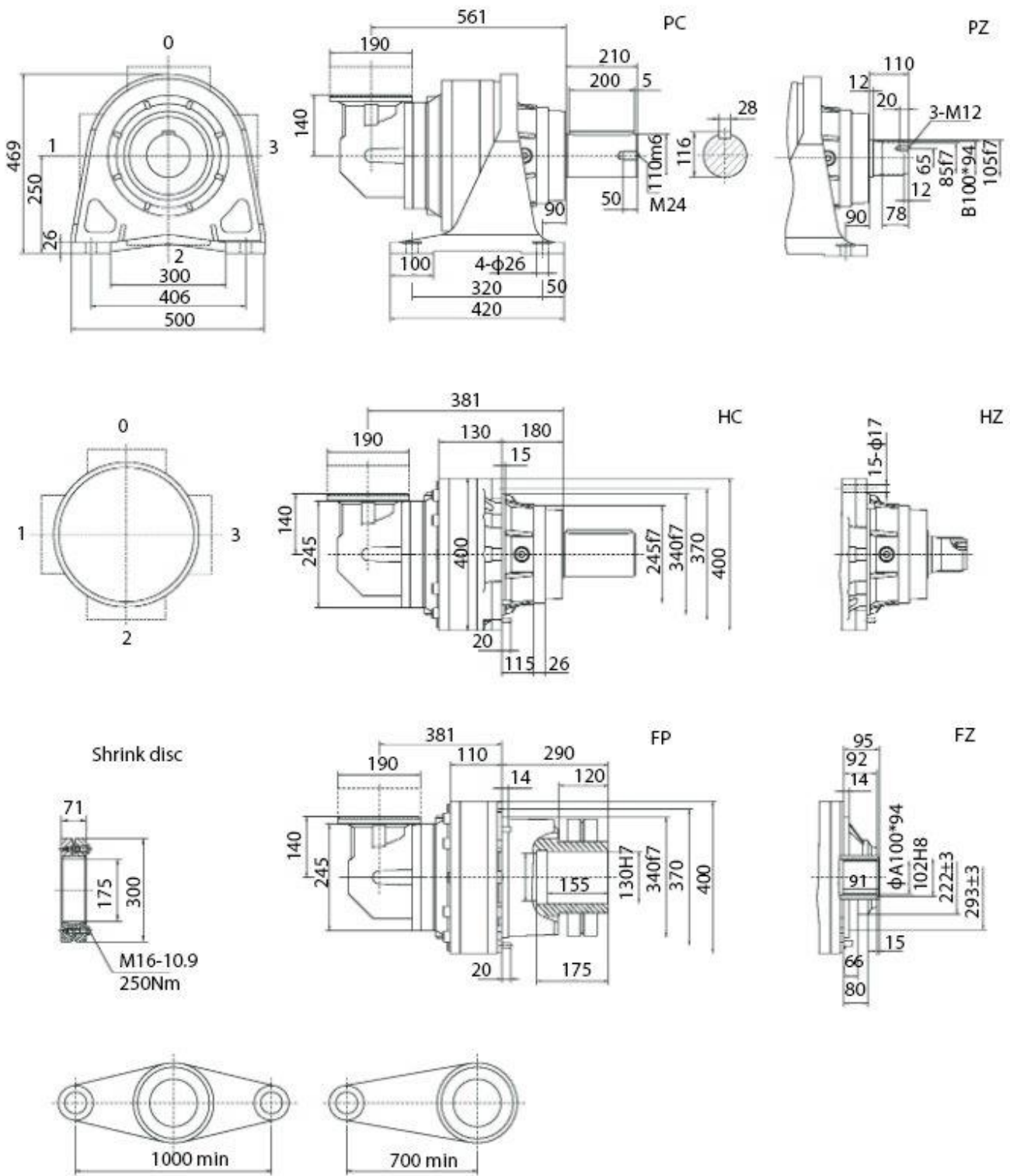
Двухступенчатый угловой мотор-редуктор SPN10 R2(C)



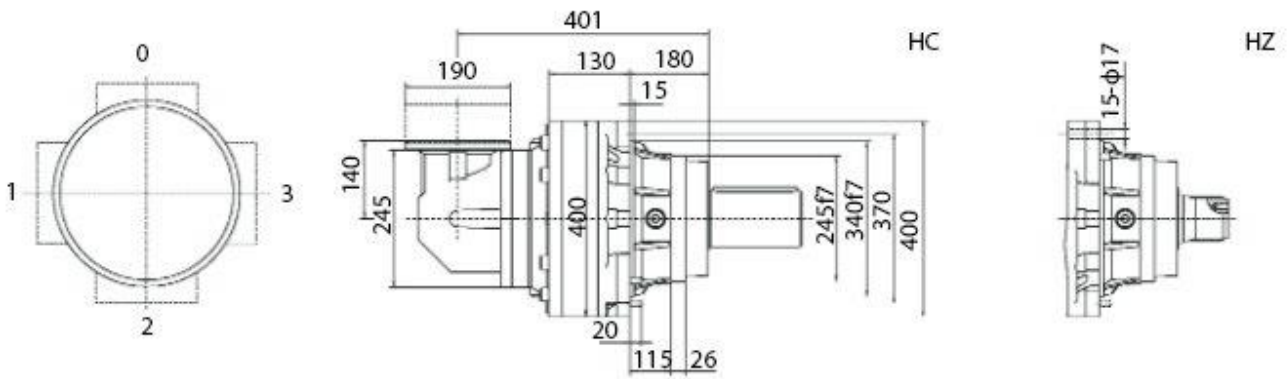
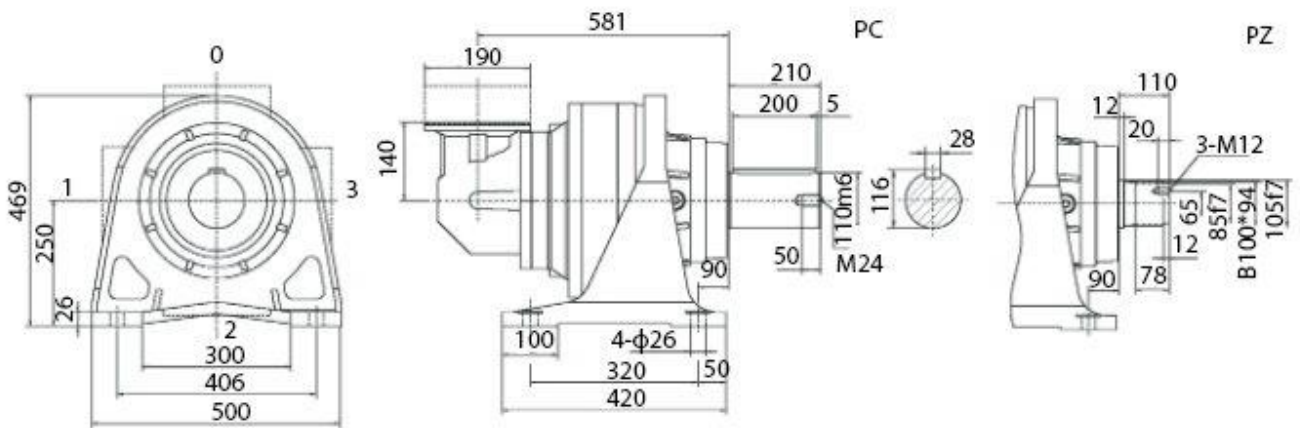
Shrink disc



Трехступенчатый угловой мотор-редуктор SPN10 R3



Четырехступенчатый угловой мотор-редуктор SPN10 R4



Shrink disc

