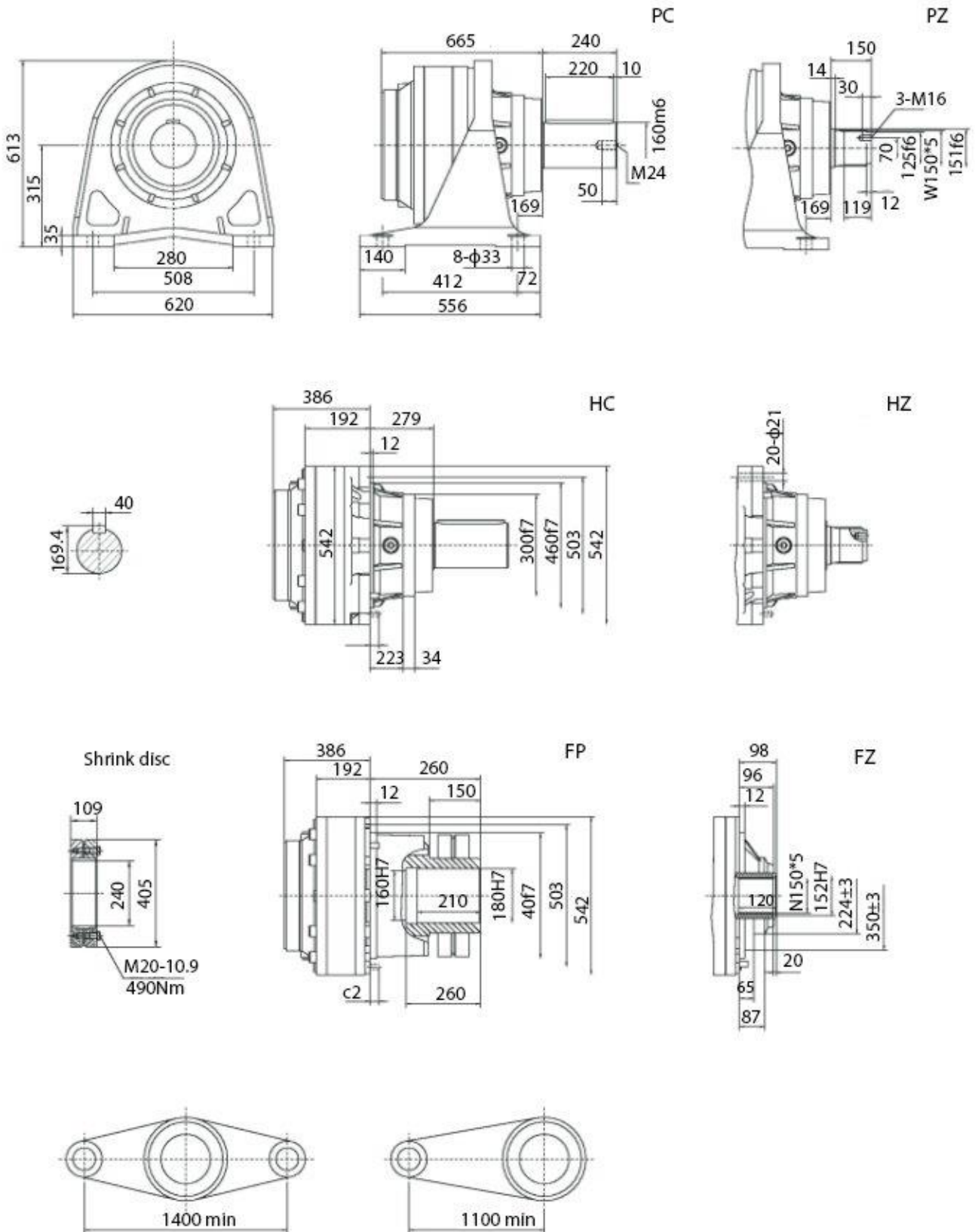
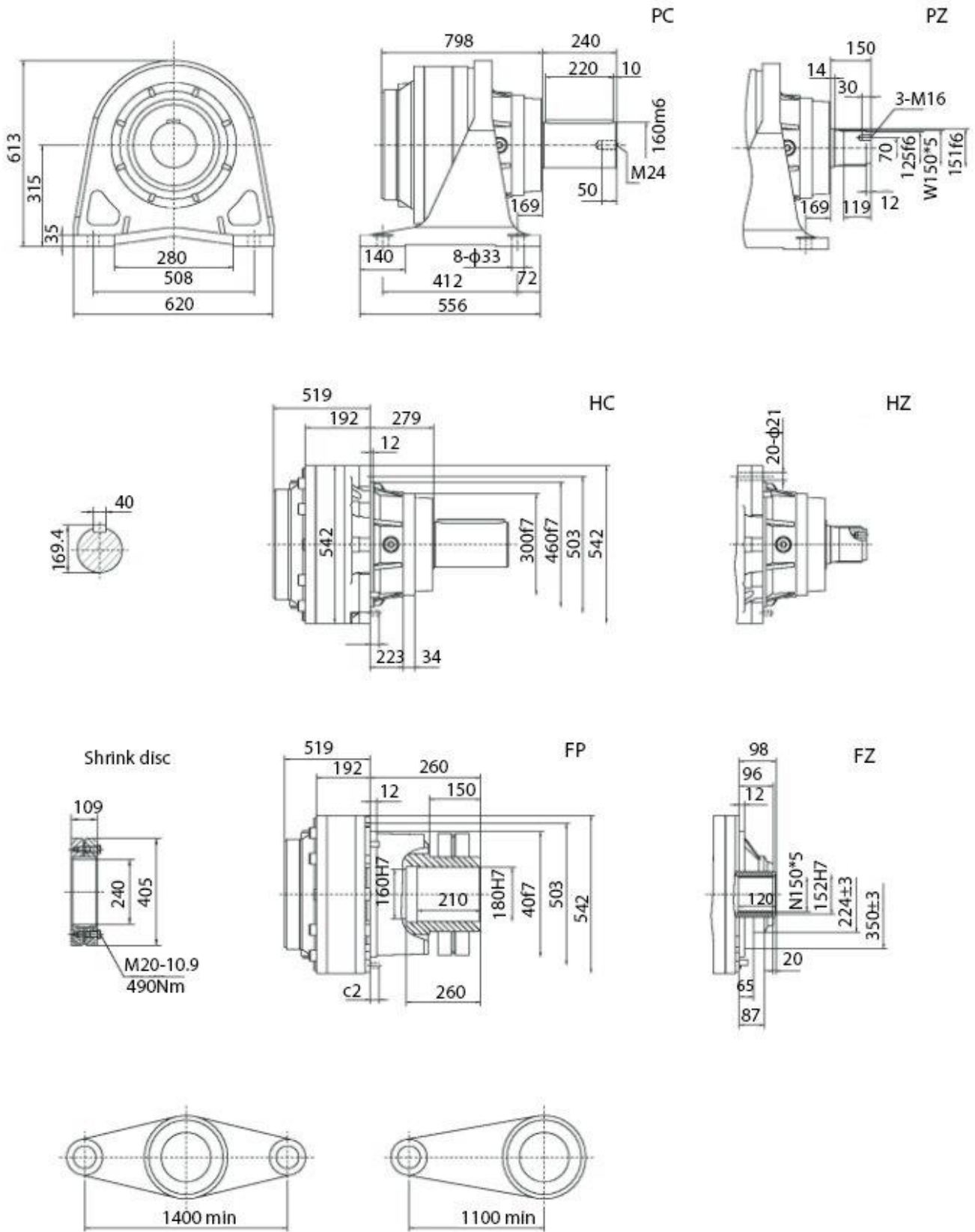


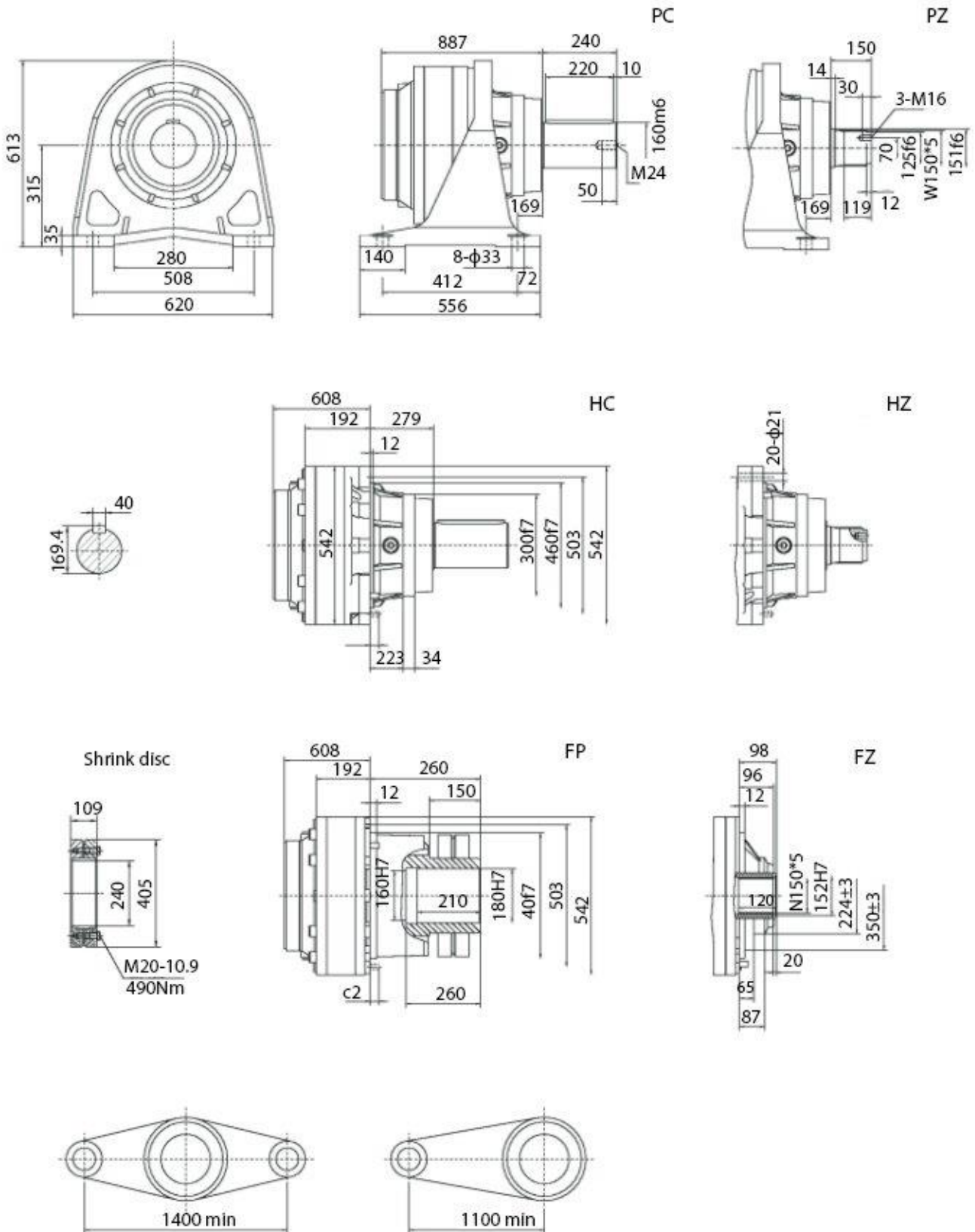
Двухступенчатый соосный мотор-редуктор SPN15 L2



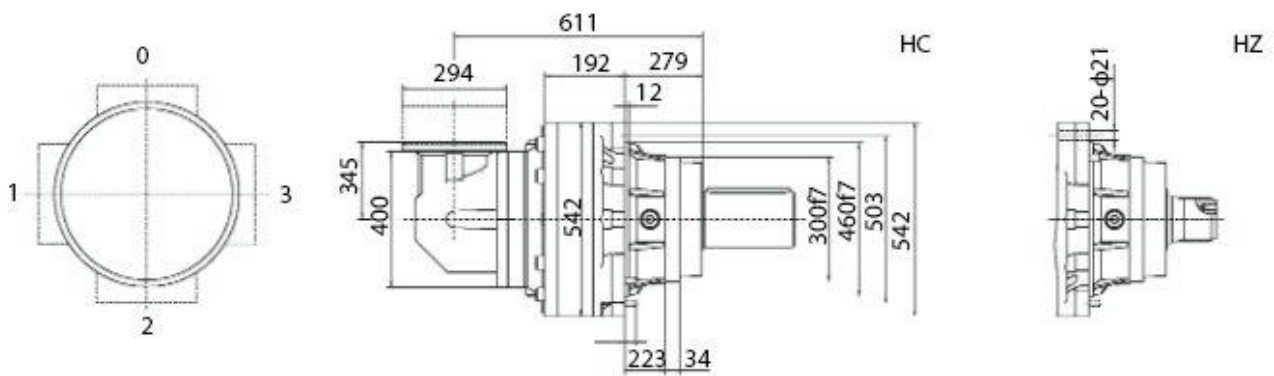
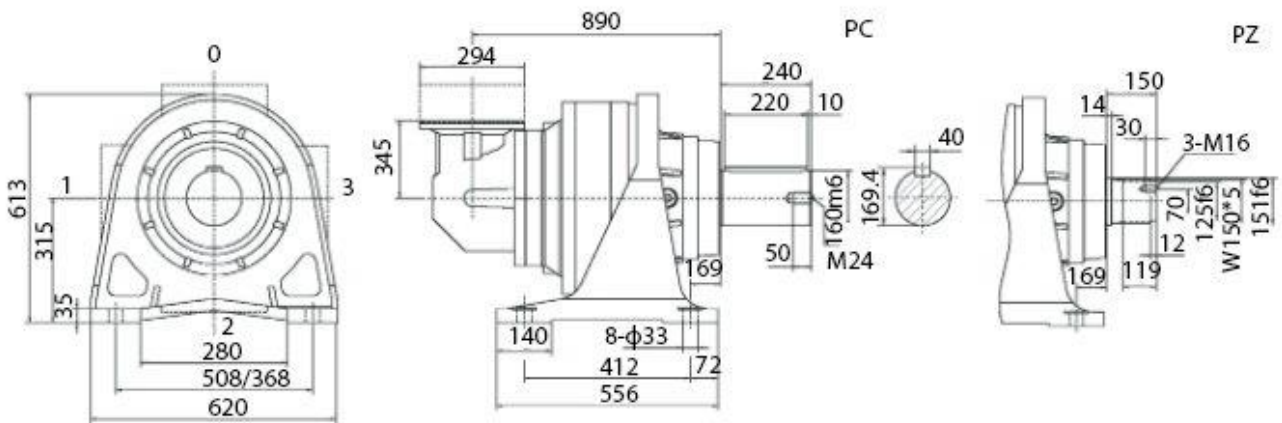
Трехступенчатый соосный мотор-редуктор SPN15 L3



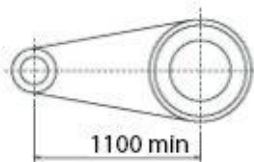
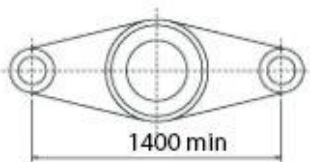
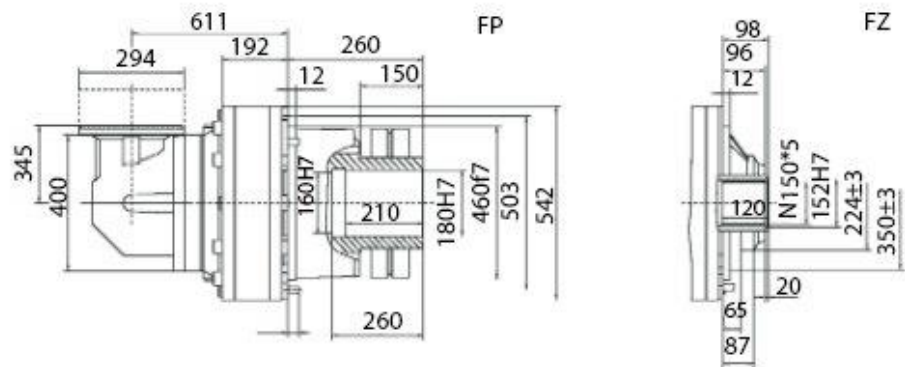
Четырехступенчатый соосный мотор-редуктор SPN15 L4



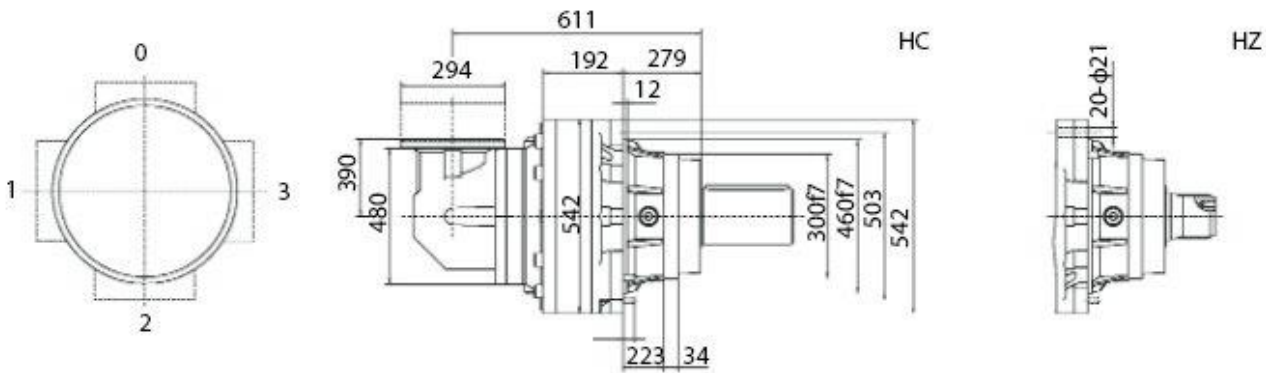
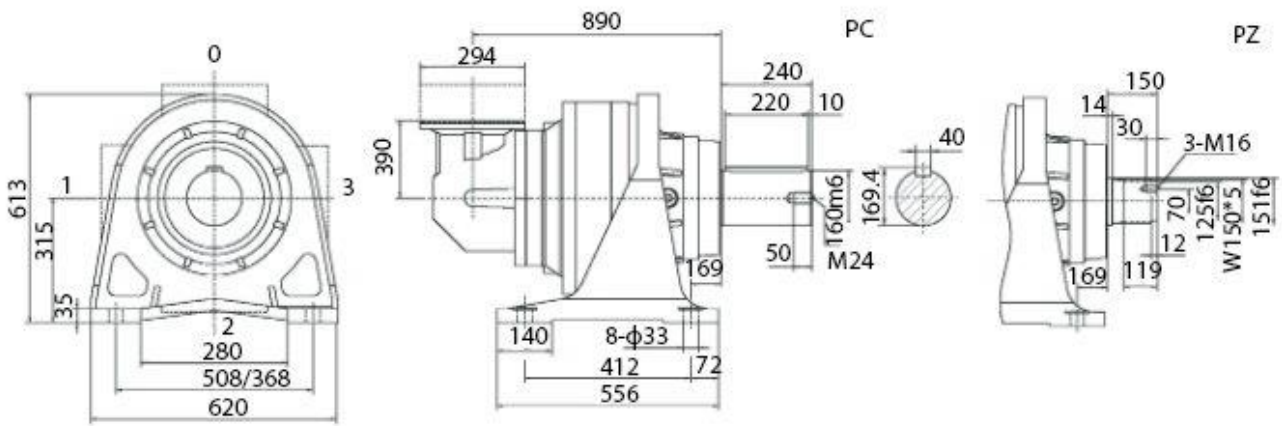
Трехступенчатый угловой мотор-редуктор SPN15 R3(B)



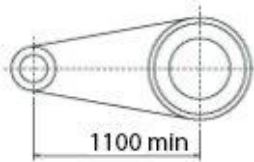
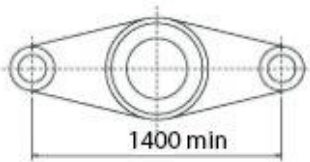
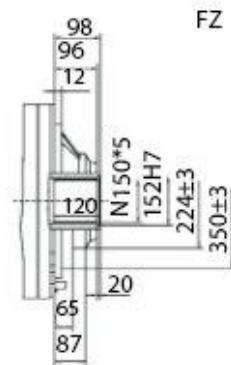
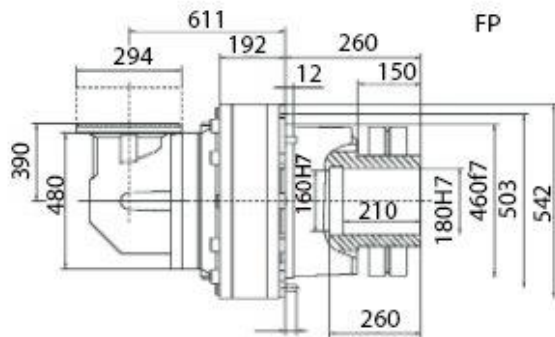
Shrink disc



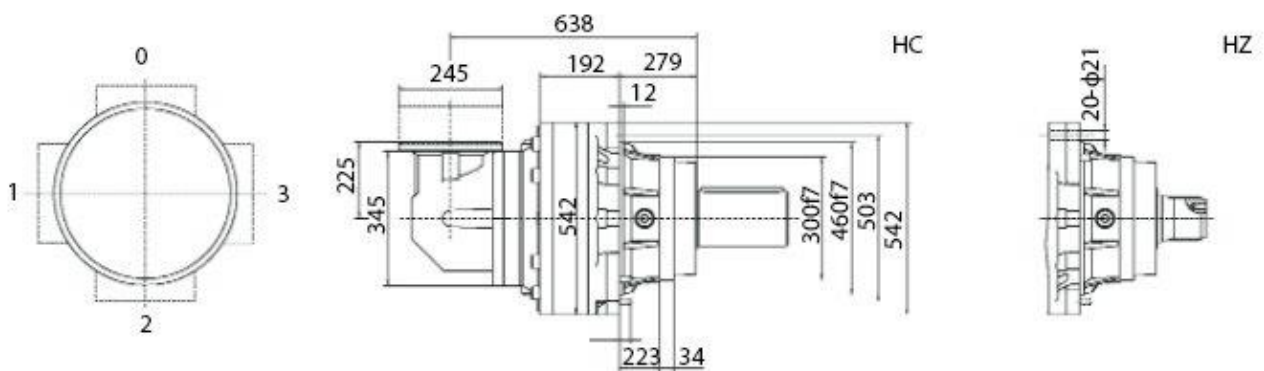
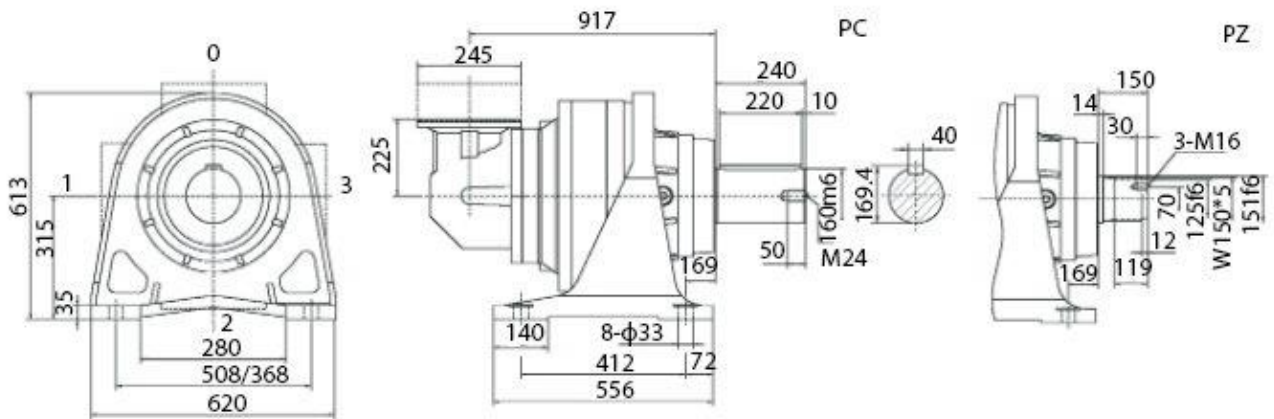
Трехступенчатый угловой мотор-редуктор SPN15 R3(C)



Shrink disc



Четырехступенчатый угловой мотор-редуктор SPN15 R4



Shrink disc

